

Preiskatalog / Prix courant 2010-UAG-07-01

FLANSCHRINGE
SEITEN 208-223

FLASQUES POUR POULIES DENTÉES
PAGES 208-223



Preisreduktion
ab 1.6.2012
gültig für Seiten 1-175

Réduction de prix
dès le 1.6.2012
valable pour les pages 1-175

~15%

Inhalt / Sommaire

Seiten / Pages

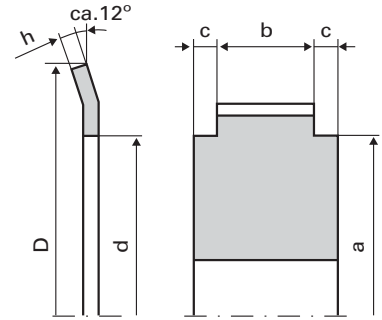
Keilriemen Courroies trapézoïdales	1-16
Zahnriemen Courroies dentées	17-89
Klemmplatten Plaques de serrage	90-92
Zahnriemenscheiben mit Vorbohrung Poulies dentées avec alésage	93-136
Zahnriemenscheiben für Klemmbüchsen Poulies dentées pour moyeu amovible	137-160
Klemmbüchsen Moyeux amovibles	161-164
Spannelemente Éléments de serrage	165-175
Spannzangen, Spannkonusse, Spannkupplungen Pincés de serrage, Cônes de serrage	176-178
Verzahnte Stangen Barreaux dentés	179-207
Flanschringe Flasques pour poulies dentées	208-223
Kupplungen Accouplements	224-233
Motoren Moteurs	234-237
Geschäftsbedingungen Conditions générales	238-241

Zahnriemenscheibentypen PolyChain® GT
Types de poulies crantées PolyChain® GT

Umschlag Einklappseite
En dernière page de la couverture pliée

Flanschringdrehungen

Dimensions des portées pour flasques



Teilung | **2MR, 3MR, 3M, 5MR, 5M,**
Pas | **MXL, XL, L, H**

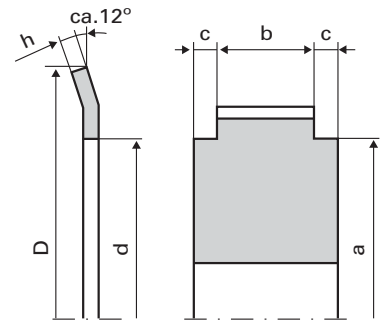
Riemenbreiten bei Teilung.. / Largeur courroie par pas..							Masse in mm Dimensions en mm	
2MR	3MR/3M	5MR/5M	MXL	XL	L	H	b	c
3			3.17	3.17			4	h + 0.75
			4.76	4.76			5,5	
6	6		6.35				7	
			7.94				9	
9	9		9.52				10,5	
			12.7				13,5	
	15						16	h + 1.0
				6.35			7	
		9					10	
				9.52			10,5	
				12.7	12.7		14	
		15					16	
				19			20	
					19	19	21	
		25					26	
				25.4	25.4	25.4	27	
					50.8	50.8	53	

Drehtoleranzen für: Tolérances de tournage pour:						
h = 0.5 →	<table style="border: none;"> <tr> <td style="border: none;">a</td> <td rowspan="4" style="border: none;">} +0/-0,05 mm</td> </tr> <tr> <td style="border: none;">a</td> </tr> <tr> <td style="border: none;">a</td> </tr> <tr> <td style="border: none;">a</td> </tr> </table>	a	} +0/-0,05 mm	a	a	a
a		} +0/-0,05 mm				
a						
a						
a						
h = 1.0 →						
h = 1.5 →						
h = 2.0 →	} +0/-0,08 mm					

Die Preise befinden sich auf den Seiten 218 - 223
Les Prix se trouvent aux pages 218 - 223

Flanschringandrehungen

Dimensions des portées pour flasques



Teilung | **8M, PolyChain® GT8M,**
 Pas | **14M, PolyChain® GT14M, XH**

Riemenbreiten bei Teilung.. / Largeur courroie par pas..					Masse in mm Dimensions en mm	
8M	PolyChain® GT8M	14M	PolyChain® GT14M	XH	b	c
	12				14	h + 1
20			20		22	h + 1
	21				23	4
30					24	h + 1
	36				32	h + 1
			37		39	h + 1
		40			41	4
50					44	4
				50.8	53	h + 1
		55			56	4
	62				59	4
			68		66	3
				76.2	73	4
85		85			82	4
			90		90	4
				101.6	96	4
		115			108	4
			125		120	4
		170			133	4
					175	4

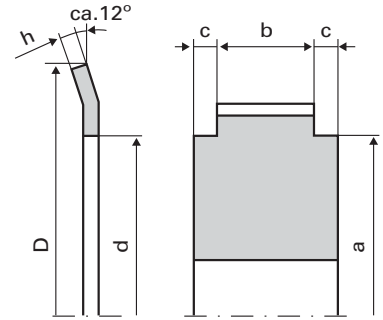
Drehtoleranzen für: Tolérances de tournage pour:	
8M PolyChain® GT 8M	a } +0/-0,05 mm
14M PolyChain® GT 14M	a } +0/-0,15 mm
XH	a }

Flanschringe ab 3 mm Dicke werden aufgeschraubt
 A partir d'une épaisseur de 3 mm les flasques sont vissés

Die Preise befinden sich auf den Seiten 218 - 223
 Les Prix se trouvent aux pages 218 - 223

Flanschringandrehungen

Dimensions des portées pour flasques



Teilung | **T2.5, T5,**
 Pas | **T10, AT5, AT10**

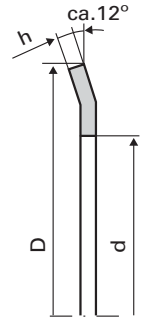
Riemenbreiten bei Teilung.. / Largeur courroie par pas..					Masse in	
mm						
Dimensions en mm						
			T2.5	T5	T10	AT5
4					5	
6					7	
10	10		10		11	
	16	16	16	16	17	h + 1.0
	25	25	25	25	26	
		32		32	33	
		50		50	52	

Drehtoleranzen für:								
Tolérances de tournage pour:								
T2.5	<table style="border: none; margin: 0 auto;"> <tr><td style="padding: 0 5px;">a</td><td rowspan="5" style="font-size: 2em; padding: 0 5px;">}</td><td rowspan="5" style="padding: 0 5px;">+0/-0,05 mm</td></tr> <tr><td style="padding: 0 5px;">a</td></tr> <tr><td style="padding: 0 5px;">a</td></tr> <tr><td style="padding: 0 5px;">a</td></tr> <tr><td style="padding: 0 5px;">a</td></tr> </table>	a	}	+0/-0,05 mm	a	a	a	a
a		}			+0/-0,05 mm			
a								
a								
a								
a								
T5								
T10								
AT5								
AT10								

Die Preise befinden sich auf den Seiten 218 - 223
 Les Prix se trouvent aux pages 218 - 223

Auswahl der Flanschringe

Choix des flasques



Teilung | **8M, GT8M,**
Pas | **L, H**

1) mm Dimensions des flasques en mm	Masse der Flanschringe in					
			8M / GT8M	L	H	
	10 - 11		35	22,7	1	1,5
	12		42	30,25	1	1,5
	13		45,2	31,14	1	1,5
	14		49,2	33,33	1	1,5
18	15		51,2	35,8	1	1,5
19	16		52,4	38,1	1	1,5
20	17		55,5	41,28	1	1,5
21	18		59	42,9	1	1,5
22	19	14	62	44,45	1	1,5
23	20	15	66,5	47,63	1	1,5
24 - 25	21	16	70	50,8	1	1,5
26 - 27	22 - 23	17	75	55,55	1	1,5
28	24	18	79,5	60,33	1	1,5
29 - 30	25	19	82,5	63,5	1	1,5
31	26 - 27	20	85,5	66,68	1	1,5
32 - 33	28	21	90,5	71,43	1	1,5
34 - 35	29	22	95	76,2	1	1,5
36	30 - 31	23	98,5	79,38	1	1,5
37	32	24	103	82,55	1	1,5
38 - 39	33	25	106,5	85,73	1	1,5
40 - 41	34 - 35	26	111	88,9	1	1,5
42	36	27	114,5	92,08	1	1,5
43 - 44	37 - 38	28	119	96,83	1	1,5
45 - 46	39	29	123,5	100	1	1,5
47 - 48	40	30	127	104,78	1	1,5
	41	31	131	109	1	1,5
49 - 50	42	32	135	112,7	1	1,5

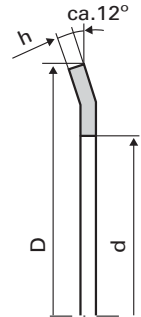
Zähnezahlen / Nombres de dents

1) Für breitere Zahnriemen werden die dickeren Flanschringe empfohlen
Pour des courroies larges les flasques les plus épais sont conseillés

Die Preise befinden sich auf den Seiten 218 - 223
Les Prix se trouvent aux pages 218 - 223

Auswahl der Flanschringe

Choix des flasques



Teilung | **8M, GT8M,**
 Pas | **L, H**

1)			Masse der Flanschringe in mm Dimensions des flasques en mm					
Zähnezahlen / Nombres de dents	8M / GT8M	L	H	D	d	h	h	
	51	43 - 44			139	118	1	1,5
	52 - 53	45	33		140	114,3	1	1,5
	54 - 55	46	34 - 35		146	120	1	1,5
	56 - 57		36		151	127		2
	58 - 59		37		156	132		2
	60 - 61		38		160	135		2
	62		39		165	142	1,5	2
	63 - 64		40 - 41		169	146,05		2
	65 - 67		42		175	149,8		2
	68 - 70		44		184	158,9	1,5	2
	72		46		194	166		2
			48		200	174,63		2
			50		210	180		2
			52		220	190		2
			54		226	196		2
			56		235	205		2,5
			60		250	220		2,5
			64		284	250		3
		72		300	255		2,5	
		96		395	347		3	

1) Für breitere Zahnriemen werden die dickeren Flanschringe empfohlen
 Pour des courroies larges les flasques les plus épais sont conseillés

Flanschringe ab 3 mm Dicke werden generell mit Schrauben befestigt
 A partir d'une épaisseur de 3 mm les flasques sont fixés avec des vis

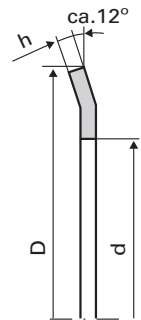
Auf Anfrage sind auch Flanschringe mit Befestigungslöcher erhältlich
 Sur demande, des flasques avec trous de fixation sont livrables

Die Preise befinden sich auf den Seiten 218 - 223
 Les Prix se trouvent aux pages 218 - 223

Auswahl der Flanschringe

Choix des flasques

Teilung | **2MR, 3MR, 3M,
Pas | 5MR, 5M, MXL, XL**



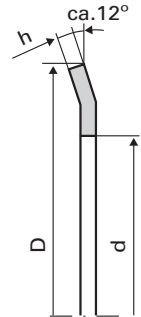
1)					Masse der Flanschringe in mm Dimensions des flasques en mm			
Zähnezahlen / Nombres de dents	MXL / 2MR	XL	3M 3MR	5M 5MR	D	d	h	h
		10 - 11				10	4,5	0,5
	12 - 13				11	5	0,5	
	14 - 15				12,5	6	0,5	
	16 - 17		10		14	7	0,5	
	18 - 20		11 - 12		15,5	8	0,5	
	21 - 22		13 - 14		17	9	0,5	
	23 - 26	10	15 - 16		19,5	10,9	0,5	1
	27 - 29	11	17 - 18		21	12,47	0,5	1
	30 - 32		19 - 20		23	13,84	0,5	1
	33 - 35	12	21 - 22	13	25	13,84	0,5	1
	36 - 38	13	23 - 24	14	27	15,5	0,5	1
	39 - 40	14	25 - 26	15	28,5	16,82	0,5	1
	41 - 42	15	27	16	30	18,39	0,5	1
	43 - 44	16	28 - 29	17	31,7	19,4	0,5	1
	45 - 48	17	30 - 31	18	33,5	21	0,5	1
	49 - 50	18	32	19	35	22,7	0,5	1
	51 - 52	19	33 - 34	20	36,5	24	0,5	1
	53 - 55	20	35 - 37	21	38	25,5	0,5	1
	56 - 58	21	38	22	40	26,77	0,5	1
	59 - 61	22	39 - 40	23	41,5	28,04	0,5	1
	62 - 63	23	41	24	43	29,5	0,5	1
	64 - 65	24	42 - 43	25	44,5	30,58	0,5	1
	66 - 69	25	44 - 45	26	46,5	32,5	0,5	1
	70 - 71	26 - 27	46 - 47	27	48	34		1
	72 - 75	28 - 29	48 - 51	28 - 29	51	37,18		1
	76 - 80	30 - 31	52 - 55	30 - 31	54,3	40,49		1
	81 - 84	32 - 33	56 - 57	32 - 33	57,2	42,2		1

1) Für breitere Zahnriemen werden die dickeren Flanschringe empfohlen
Pour des courroies larges les flasques les plus épais sont conseillés

Die Preise befinden sich auf den Seiten 218 - 223
Les Prix se trouvent aux pages 218 - 223

Auswahl der Flanschringe

Choix des flasques



Teilung | **2MR, 3MR, 3M,**
 Pas | **5MR, 5M, MXL, XL**

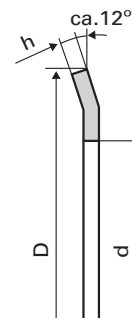
1)					Masse der Flanschringe in mm Dimensions des flasques en mm				
Zähnezahlen / Nombres de dents	MXL / 2MR	XL	3M 3MR	5M 5MR	D	d	h	h	
		85 - 89	34 - 35	58 - 61	34 - 35	60	45		1
		90 91				62	44,45	1,5	1
		92 - 95	36 - 37	62 - 65	36 - 37	64	48		1
		96 - 98	38 - 39	66 - 67	38 - 39	66,5	47,63	1,5	1
		99 - 104	40 - 41	68 - 70	40 - 41	70	50,8	1,5	1
		105 - 108	42 - 43	71 - 72	42 - 43	72,5	58		1
		109 - 112	44	73 - 75	44 - 45	75	55,55	1,5	1
		113 - 118	45 - 47	76 - 79	46 - 47	79	60,33	1,5	1
		119 - 122	48 - 49	80 - 83	48 - 49	82,5	63,5	1,5	1
		123 - 129	50 - 51	84 - 87	50 - 52	85,5	66,68	1,5	1
		130 - 135	52 - 54	88 - 91	53 - 55	90,5	71,43	1,5	1
		136 - 143	55 - 56	92 - 96	56 - 57	95	76,2	1,5	1
		144 - 147	57 - 58	97 - 100	58 - 59	98,5	79,38	1,5	1
		148 - 150	59 - 61	101 - 104	60 - 62	103	82,55	1,5	1

1) Für breitere Zahnriemen werden die dickeren Flanschringe empfohlen
 Pour des courroies larges les flasques les plus épais sont conseillés

Die Preise befinden sich auf den Seiten 218 - 223
 Les Prix se trouvent aux pages 218 - 223

Auswahl der Flanschringe

Choix des flasques



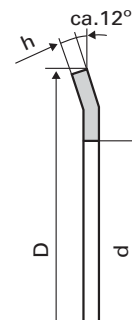
Teilung | **T2.5, T5, T10,**
 Pas | **AT5, AT10**

1)						Masse der Flanschringe in mm Dimensions des flasques en mm					
Zähnezahlen / Nombres de dents	T2.5	T5	T10	AT5	AT10	D	d	h	h	h	
	10					10	4,5	0,5			
	11					11	5	0,5			
	12 - 13					12,5	6	0,5			
	14					14	7	0,5			
	15 - 16					15,5	8	0,5			
	17 - 18					17	9	0,5			
	19 - 22	10				19,5	10,9	0,5			
	23					21	12,47	0,5	1		
	24 - 26	11 - 12				23	13,84	0,5	1		
	27 - 28	13				25	13,84	0,5	1		
	29 - 31	14				27	15,5	0,5	1		
	32 - 33	15			15	28,5	16,82	0,5	1		
	34	16			16	30	18,39	0,5	1		
	35 - 37	17			17	31,7	19,4	0,5	1		
	38	18			18	33,5	21	0,5	1		
	39 - 41	19			19	35	22,7	0,5	1	1,5	
	42 - 43	20			20	36,5	24	0,5	1		
	44	21			21	38	25,5	0,5	1		
	45 - 47	22 - 23			22 - 23	40	26,77	0,5	1		
48					41,5	28,04	0,5	1			
49	24	12		24	42	30,25		1	1,5		
50 - 51	25				43	29,5	0,5	1			
52				25	44,5	30,58	0,5	1			
		13		26	45,2	31,14		1	1,5		
53 - 54	26			27	46,5	32,5	0,5	1	1,5		
55 - 57	27 - 28				48	34		1			
		14		28	49,2	33,33		1	1,5		
58 - 61	29			29	51	37,18		1			
		15		30	51,2	35,8		1	1,5		
62	30 - 31			31	52,4	38,1		1	1,5		
63 - 64					54,3	40,49		1			

1) Für breitere Zahnriemen werden die dickeren Flanschringe empfohlen
 Pour des courroies larges les flasques les plus épais sont conseillés

Auswahl der Flanschringe

Choix des flasques



Teilung | **T2.5, T5, T10,**
Pas | **AT5, AT10**

1)

Masse der Flanschringe in mm
Dimensions des flasques en mm

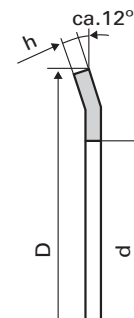
Zähnezahlen / Nombres de dents	T2.5	T5	T10	AT5	AT10	D	d	h	h
	65 - 66	32 - 33	16	32 - 33	16	55,5	41,28	1	1,5
67 - 68	34				57,2	42,2	1		
69 - 70	35	17	34 - 35	17	59	42,9	1	1,5	
72					60	45	1		
73 - 75	36 - 37	18	36 - 37	18	62	44,45	1	1,5	
76 - 77	38			38	64	48	1		
78 - 81	39 - 40	19 - 20	39 - 40	19 - 20	66,5	47,63	1	1,5	
82 - 84	41 - 42	21	41 - 42	21	70	50,8	1	1,5	
85 - 87	43			43	72,5	58	1		
88 - 92	44 - 45	22 - 23	44 - 45	22 - 23	75	55,55	1	1,5	
93 - 97	46 - 48	24	46 - 48	24	79,5	60,33	1	1,5	
98 - 101	49 - 50	25	49 - 50	25	82,5	63,5	1	1,5	
102 - 106	51 - 52	26	51 - 52	26	85,5	66,68	1	1,5	
107 - 111	53 - 55	27	53 - 55	27	90,5	71,43	1	1,5	
112 - 114	56 - 58	28 - 29	56 - 58	28 - 29	95	76,2	1	1,5	
	59 - 60	30	59 - 60	30	98,5	79,38	1	1,5	
	61 - 63	31	61 - 63	31	103	82,55	1	1,5	
	64 - 65	32	64 - 65	32	106,5	85,73	1	1,5	
	66 - 68	33 - 34	66 - 68	33 - 34	111	88,9	1	1,5	
	69 - 70	35	69 - 70	35	114,5	92,08	1	1,5	
	71 - 73	36	71 - 73	36	119	96,83	1	1,5	
	74 - 75	37	74 - 75	37	123,5	100	1	1,5	
	76 - 78	38 - 39	76 - 78	38 - 39	127	104,78	1	1,5	
	79 - 80	40	79 - 80	40	131	109	1	1,5	
	81 - 83	41	81 - 83	41	135	112,7	1	1,5	
	84 - 85	42	84 - 85	42	139	118	1	1,5	
	86	43	86	43	140	114,3	1	1,5	

1) Für breitere Zahnriemen werden die dickeren Flanschringe empfohlen
Pour des courroies larges les flasques les plus épais sont conseillés

Die Preise befinden sich auf den Seiten 218 - 223
Les Prix se trouvent aux pages 218 - 223

Auswahl der Flanschringe

Choix des flasques



Teilung | **14M, GT14M, XH**
 Pas

	14M / GT14M	XH	Masse der Flanschringe in mm Dimensions des flasques en mm		
			D	d	h
Zähnezahlen / Nombres de dents	27 - 28		138	92	3
	29	18 - 19	140	95,25	3
	30 - 31		150	101	3
	32	20 - 21	156	108,75	3
	33 - 34		165	114	3
	35		169	123	3
	36	22	170	126,2	3
	37 - 38		180	132	3
	39	24	184	140,5	3
	40 - 41		194	145	3
	42	26	199	154,8	3
	43 - 44		210	159	3
		28	212	170,65	3
	45 - 46		220	168	3
	47 - 48		226	177	3
		30	226	180,2	3
	49 - 50		235	186	3
		32	240	193,7	3
	52		248	199	3
	54	34	252	208	3
56		261	212	3	
	36	266	220	3	
58	38	275	220	3	
60		284	235	3	
62		293	244	3	
64	40	297	250,8	3	
	48	350	306	3	

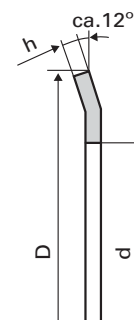
Flanschringe ab 3 mm Dicke werden generell mit Schrauben befestigt
 A partir d'une épaisseur de 3 mm les flasques sont fixés avec des vis

Auf Anfrage sind auch Flanschringe mit Befestigungslöcher erhältlich
 Sur demande des flasques avec trous de fixation sont livrables

Die Preise befinden sich auf den Seiten 218 - 223
 Les Prix se trouvent aux pages 218 - 223

Flanschringe für Zahnriemenscheiben

Flasques pour poulies dentées

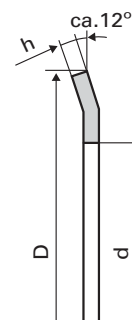


Reihe | **FLR . .**
 Série

Bezeichnung Désignation	Stahlblech acier						promatisiert acier promatisé			Preis / Prix CHF rostbeständig 1.4301 acier inox		
	D x d x h	1-99	100-499	500+	1-99	100-499	500+	1-99	100-499	500+		
FLR 10 x 4.5 x 0.5								0.70	0.60	0.50		
FLR 11 x 5 x 0.5								0.70	0.60	0.50		
FLR 12.5 x 6 x 0.5								0.70	0.60	0.50		
FLR 14 x 7 x 0.5								0.70	0.60	0.50		
FLR 15.5 x 8 x 0.5								0.91	0.78	0.65		
FLR 15.5 x 8 x 1	0.70	0.60	0.50		0.77	0.66	0.55					
FLR 17 x 9 x 0.5								0.91	0.78	0.65		
FLR 19.5 x 10.9 x 0.5								0.91	0.78	0.65		
FLR 19.5 x 10.9 x 1	0.70	0.60	0.50		0.77	0.66	0.55	0.98	0.84	0.70		
FLR 21 x 12.47 x 0.5								1.26	1.08	0.90		
FLR 21 x 12.47 x 1	0.70	0.60	0.50		0.77	0.66	0.55	1.19	1.02	0.85		
FLR 23 x 13.84 x 0.5								1.26	1.08	0.90		
FLR 23 x 13.84 x 1	0.70	0.60	0.50		0.77	0.66	0.55	1.19	1.02	0.85		
FLR 25 x 13.84 x 0.5								1.26	1.08	0.90		
FLR 25 x 13.84 x 1	0.70	0.60	0.50		0.77	0.66	0.55	1.19	1.02	0.85		
FLR 27 x 15.5 x 0.5								1.47	1.26	1.05		
FLR 27 x 15.5 x 1	0.70	0.60	0.50		0.77	0.66	0.55	1.40	1.20	1.00		
FLR 28.5 x 16.82 x 0.5								1.47	1.26	1.05		
FLR 28.5 x 16.82 x 1	0.70	0.60	0.50		0.77	0.66	0.55	1.40	1.20	1.00		
FLR 30 x 18.39 x 0.5								1.47	1.26	1.05		
FLR 30 x 18.39 x 1	0.70	0.60	0.50		0.77	0.66	0.55	1.40	1.20	1.00		
FLR 31.7 x 19.4 x 0.5								1.68	1.44	1.20		
FLR 31.7 x 19.4 x 1	0.77	0.66	0.55		0.84	0.72	0.60	1.68	1.44	1.20		
FLR 33.5 x 21 x 0.5								1.68	1.44	1.20		
FLR 33.5 x 21 x 1	0.77	0.66	0.55		0.84	0.72	0.60					
FLR 35 x 22.7 x 0.5								1.68	1.44	1.20		
FLR 35 x 22.7 x 1	0.77	0.66	0.55		0.84	0.72	0.60	1.68	1.44	1.20		
FLR 35 x 22.7 x 1.5	0.91	0.78	0.65		1.12	0.96	0.80					
FLR 36.5 x 24 x 0.5								1.68	1.44	1.20		
FLR 36.5 x 24 x 1	0.77	0.66	0.55		0.84	0.72	0.60	1.68	1.44	1.20		

Flanschringe für Zahnriemenscheiben

Flasques pour poulies dentées

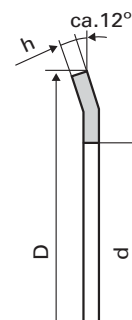


Reihe | **FLR . .**
 Série

Bezeichnung Désignation	Stahlblech acier						Preis / Prix CHF		
	acier			promatisiert acier promatisé			rostbeständig 1.4301 acier inox		
D x d x h	1-99	100-499	500+	1-99	100-499	500+	1-99	100-499	500+
FLR 38 x 25.5 x 0.5							1.68	1.44	1.20
FLR 38 x 25.5 x 1	0.77	0.66	0.55	0.84	0.72	0.60	1.68	1.44	1.20
FLR 40 x 26.77 x 0.5							1.82	1.56	1.30
FLR 40 x 26.77 x 1	0.77	0.66	0.55	0.84	0.72	0.60	1.68	1.44	1.20
FLR 41.5 x 28.04 x 0.5							1.82	1.56	1.30
FLR 41.5 x 28.04 x 1	0.77	0.66	0.55	0.84	0.72	0.60			
FLR 42 x 30.25 x 1	0.91	0.78	0.65	0.98	0.84	0.70	1.82	1.56	1.30
FLR 42 x 30.25 x 1.5	0.98	0.84	0.70	1.12	0.96	0.80			
FLR 43 x 29.5 x 0.5							1.82	1.56	1.30
FLR 43 x 29.5 x 1	0.91	0.78	0.65	0.98	0.84	0.70	1.82	1.56	1.30
FLR 44.5 x 30.58 x 0.5							1.82	1.56	1.30
FLR 44.5 x 30.58 x 1	0.91	0.78	0.65	0.98	0.84	0.70	1.82	1.56	1.30
FLR 45.2 x 31.14 x 1	0.91	0.78	0.65	0.98	0.84	0.70			
FLR 45.2 x 31.14 x 1.5	1.33	1.14	0.95	1.82	1.56	1.30			
FLR 46.5 x 32.5 x 0.5							1.82	1.56	1.30
FLR 46.5 x 32.5 x 1	0.91	0.78	0.65	0.98	0.84	0.70	1.82	1.56	1.30
FLR 46.5 x 32.5 x 1.5	1.61	1.38	1.15	2.10	1.80	1.50			
FLR 48 x 34 x 1	1.05	0.90	0.75	1.12	0.96	0.80	1.82	1.56	1.30
FLR 49.2 x 33.33 x 1	0.91	0.78	0.65	1.05	0.90	0.75			
FLR 49.2 x 33.33 x 1.5	1.61	1.38	1.15	2.10	1.80	1.50			
FLR 51 x 37.18 x 1	0.91	0.78	0.65	1.05	0.90	0.75	3.29	2.82	2.35
FLR 51 x 37.18 x 1.5	1.61	1.38	1.15	2.10	1.80	1.50			
FLR 51.2 x 35.8 x 1	1.05	0.90	0.75	1.26	1.08	0.90	2.94	2.52	2.10
FLR 51.2 x 35.8 x 1.5	1.68	1.44	1.20	2.17	1.86	1.55	3.50	3.00	2.50
FLR 52.4 x 38.1 x 1	1.19	1.02	0.85	1.40	1.20	1.00			
FLR 52.4 x 38.1 x 1.5	1.68	1.44	1.20	2.17	1.86	1.55			
FLR 54.3 x 40.49 x 1	1.19	1.02	0.85	1.40	1.20	1.00	2.94	2.52	2.10
FLR 55.5 x 41.28 x 1	1.19	1.02	0.85	1.40	1.20	1.00	2.94	2.52	2.10
FLR 55.5 x 41.28 x 1.5	1.68	1.44	1.20	2.17	1.86	1.55			
FLR 57.2 x 42.2 x 1	1.47	1.26	1.05	2.03	1.74	1.45	2.94	2.52	2.10

Flanschringle für Zahnriemenscheiben

Flasques pour poulies dentées

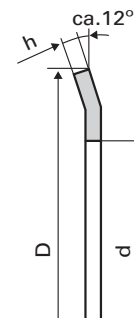


Reihe | FLR ..
Série

Bezeichnung Désignation	Stahlblech acier						promatisiert acier promatisé			Preis / Prix CHF rostbeständig 1.4301 acier inox		
	D x d x h	1-99	100-499	500+	1-99	100-499	500+	1-99	100-499	500+		
FLR 57.2 x 42.2 x 1.5	1.68	1.44	1.20									
FLR 59 x 42.9 x 1	1.47	1.26	1.05		2.03	1.74	1.45					
FLR 59 x 42.9 x 1.5	1.68	1.44	1.20		2.24	1.92	1.60					
FLR 60 x 45 x 1	1.47	1.26	1.05		2.03	1.74	1.45	2.94	2.52	2.10		
FLR 62 x 44.45 x 1	1.54	1.32	1.10		2.10	1.80	1.50					
FLR 62 x 44.45 x 1.5	1.68	1.44	1.20		2.38	2.04	1.70	5.04	4.32	3.60		
FLR 64 x 48 x 1	1.54	1.32	1.10		2.10	1.80	1.50	5.04	4.32	3.60		
FLR 66.5 x 47.63 x 1	1.68	1.44	1.20		2.38	2.04	1.70	5.04	4.32	3.60		
FLR 66.5 x 47.63 x 1.5	1.68	1.44	1.20		2.38	2.04	1.70	5.11	4.38	3.65		
FLR 70 x 50.8 x 1	1.68	1.44	1.20		2.38	2.04	1.70	5.04	4.32	3.60		
FLR 70 x 50.8 x 1.5	1.82	1.56	1.30		2.52	2.16	1.80	5.39	4.62	3.85		
FLR 72.5 x 58 x 1	1.68	1.44	1.20		2.38	2.04	1.70					
FLR 75 x 55.55 x 1	1.82	1.56	1.30		2.52	2.16	1.80	5.04	4.32	3.60		
FLR 75 x 55.55 x 1.5	1.82	1.56	1.30		2.52	2.16	1.80	5.39	4.62	3.85		
FLR 79.5 x 60.33 x 1	1.82	1.56	1.30		2.52	2.16	1.80	5.04	4.32	3.60		
FLR 79.5 x 60.33 x 1.5	1.82	1.56	1.30		2.66	2.28	1.90	5.39	4.62	3.85		
FLR 82.5 x 63.5 x 1	1.89	1.62	1.35		2.73	2.34	1.95	5.67	4.86	4.05		
FLR 82.5 x 63.5 x 1.5	1.82	1.56	1.30		2.66	2.28	1.90	5.39	4.62	3.85		
FLR 85.5 x 66.68 x 1	1.89	1.62	1.35		2.87	2.46	2.05	5.04	4.32	3.60		
FLR 85.5 x 66.68 x 1.5	1.82	1.56	1.30		2.66	2.28	1.90	5.39	4.62	3.85		
FLR 90.5 x 71.43 x 1	3.01	2.58	2.15		4.27	3.66	3.05					
FLR 90.5 x 71.43 x 1.5	2.80	2.40	2.00		3.64	3.12	2.60	7.56	6.48	5.40		
FLR 95 x 76.2 x 1	2.38	2.04	1.70		3.36	2.88	2.40					
FLR 95 x 76.2 x 1.5	3.36	2.88	2.40		4.20	3.60	3.00	9.80	8.40	7.00		
FLR 98.5 x 79.38 x 1	2.38	2.04	1.70		3.36	2.88	2.40					
FLR 98.5 x 79.38 x 1.5	3.36	2.88	2.40		4.20	3.60	3.00	7.56	6.48	5.40		
FLR 103 x 82.55 x 1	2.87	2.46	2.05		4.34	3.72	3.10	14.50	12.50	10.40		
FLR 103 x 82.55 x 1.5	3.36	2.88	2.40		4.20	3.60	3.00	7.56	6.48	5.40		
FLR 106.5 x 85.73 x 1	2.87	2.46	2.05		4.34	3.72	3.10					
FLR 106.5 x 85.73 x 1.5	3.36	2.88	2.40		4.20	3.60	3.00	7.56	6.48	5.40		

Flanschringe für Zahnriemenscheiben

Flasques pour poulies dentées

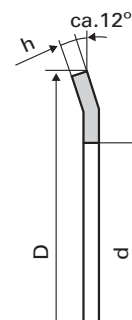


Reihe | **FLR . .**
Série

Bezeichnung Désignation	Stahlblech acier						promatisiert acier promatisé			Preis / Prix CHF rostbeständig 1.4301 acier inox		
	D x d x h	1-99	100-499	500+	1-99	100-499	500+	1-99	100-499	500+		
FLR 111 x 88.9 x 1	2.87	2.46	2.05		4.34	3.72	3.10					
FLR 111 x 88.9 x 1.5	3.43	2.94	2.45		4.27	3.66	3.05	9.80	8.40	7.00		
FLR 114.5 x 92.08 x 1	3.71	3.18	2.65		5.18	4.44	3.70					
FLR 114.5 x 92.08 x 1.5	3.43	2.94	2.45		4.27	3.66	3.05	9.80	8.40	7.00		
FLR 119 x 96.83 x 1	4.73	4.05	3.38		6.23	5.34	4.45					
FLR 119 x 96.83 x 1.5	3.64	3.12	2.60		4.48	3.84	3.20	9.80	8.40	7.00		
FLR 123.5 x 100 x 1	3.71	3.18	2.65		5.25	4.50	3.75					
FLR 123.5 x 100 x 1.5	6.34	5.43	4.53		7.49	6.42	5.35	10.50	8.94	7.45		
FLR 127 x 104.78 x 1	3.71	3.18	2.65		5.25	4.50	3.75					
FLR 127 x 104.78 x 1.5	4.34	3.72	3.10		5.25	4.50	3.75	15.10	12.90	10.80		
FLR 131 x 109 x 1	3.71	3.18	2.65		5.25	4.50	3.75					
FLR 131 x 109 x 1.5	4.48	3.84	3.20		6.16	5.28	4.40	17.90	15.30	12.80		
FLR 135 x 112.7 x 1	3.71	3.18	2.65		5.46	4.68	3.90					
FLR 135 x 112.7 x 1.5	4.48	3.84	3.20		6.16	5.28	4.40	21.20	18.20	15.10		
FLR 138 x 92 x 3	25.50	21.90	18.20					47.30	40.50	33.80		
FLR 139 x 118 x 1	3.71	3.18	2.65		5.46	4.68	3.90					
FLR 139 x 118 x 1.5	6.86	5.88	4.90		8.40	7.20	6.00					
FLR 140 x 95.25 x 3	25.50	21.90	18.20					50.40	43.20	36.00		
FLR 140 x 114.3 x 1	3.71	3.18	2.65		5.46	4.68	3.90					
FLR 140 x 114.3 x 1.5	7.00	6.00	5.00		8.54	7.32	6.10	23.50	20.10	16.80		
FLR 146 x 120 x 1	4.97	4.26	3.55		6.65	5.70	4.75					
FLR 146 x 120 x 1.5	8.68	7.44	6.20		10.30	8.76	7.30	24.70	21.20	17.60		
FLR 150 x 101 x 3	26.30	22.50	18.80									
FLR 151 x 127 x 2	9.10	7.80	6.50		10.70	9.12	7.60					
FLR 156 x 108.75 x 3	26.30	22.50	18.80					61.60	52.80	44.00		
FLR 156 x 132 x 2	9.10	7.80	6.50		10.70	9.12	7.60					
FLR 160 x 135 x 2	9.10	7.80	6.50		10.70	9.12	7.60	25.60	21.90	18.30		
FLR 165 x 114 x 3	36.40	31.20	26.00									
FLR 165 x 142 x 1.5	9.45	8.10	6.75		11.00	9.42	7.85					
FLR 165 x 142 x 2	9.10	7.80	6.50		10.70	9.12	7.60					

Flanschringe für Zahnriemenscheiben

Flasques pour poulies dentées

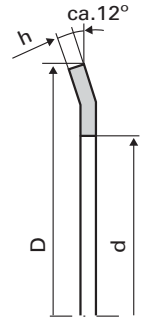


Reihe | **FLR . .**
 Série

Bezeichnung Désignation	Stahlblech acier						Preis / Prix CHF rostbeständig 1.4301 acier inox			
	D x d x h	1-99	100-499	500+	1-99	100-499	500+	1-99	100-499	500+
FLR 169 x 123 x 3		36.40	31.20	26.00						
FLR 169 x 146.05 x 1.5								27.10	23.20	19.30
FLR 169 x 146.05 x 2		9.45	8.10	6.75	11.00	9.42	7.85			
FLR 170 x 126.2 x 3		36.40	31.20	26.00						
FLR 175 x 149.8 x 2		9.45	8.10	6.75	11.00	9.42	7.85	46.50	39.80	33.20
FLR 180 x 132 x 3		39.90	34.20	28.50						
FLR 184 x 140.5 x 3		39.90	34.20	28.50						
FLR 184 x 158.9 x 1.5		10.90	9.30	7.75	12.40	10.70	8.85			
FLR 184 x 158.9 x 2		9.45	8.10	6.75	11.00	9.42	7.85			
FLR 194 x 145 x 3		39.90	34.20	28.50						
FLR 194 x 166 x 2		12.30	10.50	8.75	13.80	11.90	9.85	59.60	51.10	42.60
FLR 199 x 154.8 x 3		42.70	36.60	30.50						
FLR 200 x 174.63 x 2		28.40	24.30	20.30	29.90	25.70	21.40			
FLR 210 x 159 x 3		42.70	36.60	30.50						
FLR 210 x 180 x 2		31.90	27.30	22.80	34.00	29.10	24.30			
FLR 212 x 170.65 x 3		42.70	36.60	30.50						
FLR 220 x 168 x 3		43.40	37.20	31.00						
FLR 220 x 190 x 2		33.30	28.50	23.80	35.90	30.80	25.60			
FLR 226 x 177 x 3		44.80	38.40	32.00	48.00	41.10	34.30			
FLR 226 x 180.2 x 3		44.10	37.80	31.50						
FLR 226 x 196 x 2		35.00	30.00	25.00	38.30	32.80	27.30			
FLR 235 x 186 x 3		44.80	38.40	32.00						
FLR 235 x 205 x 2.5		30.80	26.40	22.00	34.00	29.10	24.30			
FLR 240 x 193.7 x 3		*	*	*						
FLR 248 x 199 x 3		47.30	40.50	33.80						
FLR 250 x 220 x 2.5		37.10	31.80	26.50	40.30	34.50	28.80			
FLR 252 x 208 x 3		48.90	41.90	34.90						
FLR 261 x 212 x 3		50.40	43.20	36.00						
FLR 266 x 220 x 3		69.30	59.40	49.50						
FLR 275 x 220 x 3		80.50	69.00	57.50						

Flanschringe für Zahnriemenscheiben

Flasques pour poulies dentées



Reihe | **FLR . .**
 Série

Bezeichnung Désignation	Preis / Prix CHF								
	Stahlblech acier			promatisiert acier promatisé			rostbeständig 1.4301 acier inox		
D x d x h	1-99	100-499	500+	1-99	100-499	500+	1-99	100-499	500+
FLR 284 x 235 x 3	98.00	84.00	70.00						
FLR 284 x 250 x 3	*	*	*						
FLR 293 x 244 x 3	108.00	91.80	76.50				125.00	107.00	89.00
FLR 297 x 250.8 x 3	114.00	97.20	81.00						
FLR 300 x 255 x 2.5	39.20	33.60	28.00						
FLR 350 x 306 x 3	120.00	103.00	85.50						

Bestellbeispiel: **FLR 60 x 45 x 1** = Reihe • D • d • h • Material
FLR 60 x 45 x 1 promatisiert = Reihe • D • d • h • Material
FLR 60 x 45 x 1 rostbeständig = Reihe • D • d • h • Material

Code de commande: **FLR 60 x 45 x 1** = Série • D • d • h • Matériel
FLR 60 x 45 x 1 acier promatisé = Série • D • d • h • Matériel
FLR 60 x 45 x 1 acier inox = Série • D • d • h • Matériel

Allgemeine Geschäftsbedingungen

1 Geltungsbereich

- 1.1 Die vorliegenden allgemeinen Geschäftsbedingungen gelten für sämtliche Warenlieferungen, Warenanfertigungen, Warenbearbeitungen und Dienstleistungen sowie für alle anderen Leistungen wie Beratung oder Auskünfte der UIKER Antriebselemente AG und der UIKER Wälzlager AG (nachfolgend „UIKER“).
- 1.2 Individuelle, von den vorliegenden allgemeinen Geschäftsbedingungen abweichende Abreden zwischen UIKER und dem Kunden sind nur in schriftlicher Form gültig.
- 1.3 Legt der Kunde eigene allgemeine Geschäftsbedingungen vor, so haben die übereinstimmend geregelten Punkte Geltung, wobei allen anderen widersprochen wird.

2 Angebote, Preise und Vertragsschluss

- 2.1 Angebote und Preise in Preislisten, Prospekten oder in der Werbung sind freibleibend.
- 2.2 Alle individuellen Angebote sind ab Ausstellungsdatum zwei Monate gültig.
- 2.3 Die Preise werden berechnet in Schweizer Franken ab Werk Freienbach, exklusive Verpackung, Transport, Versicherung, gesetzlicher Abgaben und Steuern und ohne irgendwelche Abzüge. Neue oder erhöhte gesetzliche Abgaben, Transportkosten, Versicherungsprämien, Hafengebühren oder andere ähnliche Kosten sowie auch Erhöhungen der geltenden Arbeitslöhne, Werkstoffkosten etc. Währungsänderungen und dergleichen, die nach Abgabe eines Angebotes respektive nach Vertragsschluss hinzukommen und die angebotene oder verkaufte Ware verteuern, sind vom Kunden zu übernehmen.
- 2.4 Der Vertrag gilt als geschlossen im Zeitpunkt, wo UIKER dem Kunden die Bestellbestätigung übergibt, sei es durch direkte Aushändigung, Faxübermittlung, Übergabe an die Post oder elektronisch (E-Mail).

3 Dienstleistungen

- 3.1 Für Engineering, Montagearbeiten, Inspektionen, Reparaturen, Installationen, Workshops, Seminare usw. finden separate, individuell zu vereinbarende Dienstleistungsansätze Anwendung.
- 3.2 Sollten am Ort der Dienstleistungserbringung spezielle gesetzliche, behördliche oder anderweitige Vorschriften betreffend Ausführung der Lieferung, Montage, Betriebs sowie Krankheits- und Unfallverhütung bestehen, hat der Kunde UIKER bei Bestellung darauf aufmerksam zu machen.

4 Sonderanfertigungen und Kleinmengenzuschlag

- 4.1 Bei Sonderanfertigungen behält sich UIKER aus fabrikationstechnischen Gründen das Recht vor, bis zu 10% mehr oder weniger als die bestellte Menge zu liefern und entsprechend zu verrechnen.
- 4.2 Da Kleinmengenbestellungen nicht kostendeckend abgewickelt werden können, wird gegebenenfalls ein Kleinmengenzuschlag bzw. Mindestfaktorwarewert im Betrag von CHF 100.00 erhoben.

5 Erfüllungsort und Gefahrentragung

- 5.1 Erfüllungsort für Warenlieferungen ist das Werk Freienbach.
- 5.2 Nutzen und Gefahr gehen mit dem Abgang der Lieferung ab Werk auf den Kunden über.

6 Lieferung und Transport

- 6.1 Wählt der Kunde einen bestimmten Lieferort (=“Bestimmungsort“), so liegt die Wahl der Transportart im Ermessen von UIKER, wobei Kundenwünsche in der Bestellung berücksichtigt werden. Die Vereinbarung eines Bestimmungsorts ändert nichts am Übergang von Nutzen und Gefahr gemäss Artikel 5. Der Transport erfolgt auf Rechnung des Kunden. Der Abschluss allfälliger Versicherungen obliegt dem Kunden, wobei dieser UIKER beauftragen kann, entsprechende Versicherungsabschlüsse auf seine Kosten vorzunehmen.
- 6.2 Die Verpackung wird dem Kunden zum Selbstkostenpreis berechnet und nicht zurückgenommen.
- 6.3 Teillieferungen sind zulässig.

7 Lieferfristen

- 7.1 Lieferfristen sind nur verbindlich, wenn UIKER sie dem Kunden schriftlich zusichert.
- 7.2 Die Frist beginnt zu laufen ab dem Tag, an dem der Vertrag abgeschlossen ist und die vollständigen Angaben über die Ausführung der Bestellung vorliegen, unter Mitwirkung des Kunden sämtliche allfällig notwendigen behördlichen Formalitäten eingeholt sind und die bei Bestellung allfällig zu erbringenden Teilzahlungen und Sicherheiten geleistet worden sind.
- 7.3 Die Lieferfrist gilt als eingehalten, wenn bei ihrem Ablauf die Ware im Werk bereitgestellt ist.
- 7.4 Auch bei schriftlicher Lieferterminzusage hat UIKER das Recht, die Lieferfrist angemessen zu verlängern respektive ohne Leistung von Schadenersatz vom Vertrag zurückzutreten, falls Ereignisse auftreten, welche die Lieferung verzögern oder verhindern und für die UIKER nicht einzustehen hat. Als solche Ereignisse gelten namentlich höhere Gewalt, Arbeitsausstand, Aussperrung, Arbeitseinstellung, Betriebsabbruch, Maschinenschaden oder Feuer, entweder bei UIKER oder bei Unterlieferanten, bei Kunden, oder Mobilmachung, Blockade, Epidemien, Aufruhr, Naturereignisse, ferner verspätete oder fehlerhafte Zulieferung von nötigen Rohmaterialien, Halb- oder Fertigfabrikaten.
- 7.5 Bei nachträglichen Änderungswünschen seitens des Kunden liegt es im Ermessen von UIKER, eine neue Lieferfrist anzusetzen.

8 Rahmenaufträge (Kontrakte)

- 8.1 Die Abrufe zu den Rahmenaufträgen sind UIKER mindestens sechs Wochen vor dem gewünschten Liefertermin schriftlich zuzustellen, sofern keine anderslautende Vereinbarung getroffen wurde.

-
- 8.2 Ohne besondere Vereinbarungen, sind die Waren aus Rahmenaufträgen innerhalb zwölf Monate nach Bestelldatum zu beziehen. Die Rahmenaufträge können maximal sechs Monate über das Enddatum verlängert werden. Danach behält UIKER sich vor, die nicht innerhalb der vereinbarten Zeit abgenommen Artikel nach Ablauf der Abruffrist zu liefern und zu berechnen.

9 Annahme

- 9.1 Der Kunde hat den Kaufgegenstand spätestens zum Ablauf der Lieferfrist gemäss Artikel 7 am Erfüllungsort abzuholen respektive die Lieferung am Bestimmungsort abzunehmen.
- 9.2 Unterlässt er dies, kann UIKER weiterhin die Annahme verlangen oder den Rücktritt vom Vertrag erklären und Schadenersatz (positives oder negatives Vertragsinteresse) fordern.

10 Zahlungsbedingungen

- 10.1 Alle Rechnungen sind innert 30 Tagen nach Rechnungsdatum netto ohne Abzüge zu begleichen.
- 10.2 Die Verrechnung von Gegenforderungen ist ausgeschlossen und vom Kunden geltend gemachte Ansprüche aus Gewährleistungen oder behaupteten Mängeln befreien ihn nicht von der Zahlungspflicht.
- 10.3 Wenn die Zahlungen nicht vertragsgemäss geleistet werden, ist UIKER berechtigt, sofort für alle ausstehenden Forderungen Sicherheiten zu verlangen und/oder noch ausstehende Lieferungen nur gegen Vorkasse auszuführen.
- 10.4 Ist der Kunde mit einer Zahlungspflicht in Verzug, so hat er ohne Mahnung Verzugszinsen von fünf Prozent p.A. zu bezahlen. Für die zweite und für jede weitere Mahnung wird eine Bearbeitungsgebühr von CHF 50.00 berechnet.

11 Gewährleistung

- 11.1 Ist ein Produkt mangelhaft, kann der Kunde verlangen, dass der Mangel durch UIKER kostenlos behoben wird. UIKER hat dabei die Wahl, den mangelhaften Zustand entweder durch Reparatur oder durch vollständigen Ersatz zu beheben. Ein Anspruch des Kunden auf Wandelung, Minderung oder Nachbesserung wird ausgeschlossen.
- 11.2 Von der Gewährleistung ausgeschlossen sind Schäden infolge natürlicher Abnutzung, mangelhafter Wartung, Missachtung von Betriebsvorschriften, übermässiger Beanspruchung, ungeeigneter Betriebsmittel, chemischer oder elektrolytischer Einflüsse, unsachgemässer Lagerung, mangelhafter, nicht von uns ausgeführten Bau- und Montagearbeiten sowie infolge anderer Gründe, die UIKER nicht zu vertreten hat.
- 11.3 Die Gewährleistung erlischt, wenn der Kunde oder Dritte ohne schriftliche Zustimmung von UIKER Änderungen oder Reparaturen an der gelieferten respektive montierten Ware vornimmt; ferner, wenn der Kunde nicht umgehend alle geeigneten Massnahmen zur Schadensminderung trifft und UIKER Gelegenheit gibt, den Mangel zu beheben.
- 11.4 Die Gewährleistung resp. Mängelhaftung für durch den Kunden direkt oder indirekt zur Verfügung gestellte Materialien (z.B. Rohlinge, Halbfabrikate) wird beschränkt auf Mängel, welche durch grob unsorgfältige Be- resp. Verarbeitung durch UIKER entstehen. Keine Gewähr wird weiter übernommen für von UIKER nach bestem Wissen erstellte bzw. beurteilte Einbauvorschläge.
- 11.5 Ansprüche aus bei übungsmässiger Untersuchung erkennbaren Vertragswidrigkeiten sind verwirkt, wenn diese nicht innert 8 Tagen nach Übergabe respektive Beendigung der Montage (falls übernommen) bei UIKER angezeigt werden.
- 11.6 Die Gewährleistungsansprüche verjähren 12 Monate und im Falle von Tag- und Nachtbetriebs des Kunden 6 Monate nach der Übergabe respektive mit Beendigung der Montage (falls übernommen), spätestens jedoch 15 Monate nach Auslieferung ab Werk.

12 Haftung

- 12.1 Vertragliche und ausservertragliche Schadenersatzansprüche des Kunden werden im gesetzlich zulässigen Umfang wegbedungen.

13 Eigentumsvorbehalt

- 13.1 UIKER bleibt Eigentümer der gelieferten Waren, bis die Zahlungen gemäss Vertrag vollständig beglichen sind. Der Kunde ermächtigt UIKER, ab dem Zeitpunkt des Vertragsabschlusses die entsprechende Eintragung ins Eigentumsvorbehaltsregister nach Art. 715 ZGB vorzunehmen.
- 13.2 Bei Vermischung und Verarbeitung entsteht Miteigentum am neuen Produkt.
- 13.3 Der Kunde ist verpflichtet, die gelieferten Waren sorgfältig zu behandeln und die von UIKER beigelegte Gebrauchsanweisung (falls vorhanden) zu beachten.
- 13.4 Solange der Eigentumsvorbehalt dauert, darf der Kunde nicht über die gelieferten Waren verfügen, insbesondere darf er sie weder verkaufen noch vermieten oder verpfänden.
- 13.5 UIKER ist berechtigt, sein Eigentumsrecht durch Rücknahme der gelieferten Waren gelten zu machen, sofern die vereinbarten Zahlungskonditionen nicht eingehalten werden. Damit verbundene Umtriebs- und Speditionskosten gehen zu Lasten des Kunden.

14 Sprachen

- 14.1 Diese Allgemeinen Geschäftsbedingungen können in mehreren Sprachen vorliegen. Ergeben sich zwischen den verschiedenen Sprachversionen Widersprüche, ist einzig die deutsche Version verbindlich.

15 Gerichtsstand und anwendbares Recht

- 15.1 **Gerichtsstand ist Wollerau, Schwyz.** Anwendbar ist das materielle schweizerische Recht, unter Ausschluss des Übereinkommens der Vereinten Nationen über Verträge über den Internationalen Warenkauf.

Conditions générales de vente

1 Domaine d'application

- 1.1 Les présentes conditions générales de vente s'appliquent à l'ensemble des livraisons, fabrications, traitements de produits et prestations de services, de même qu'à toutes les autres prestations telles que l'assistance-conseil ou la fourniture de renseignements par UIKER Antriebsselemente AG et UIKER Wälzlager AG (ci-après « UIKER »).
- 1.2 Les accords individuels conclus entre UIKER et le client qui diffèrent des présentes conditions générales de vente requièrent la forme écrite.
- 1.3 Si le client présente ses propres conditions générales de vente, seuls les points convenus d'un commun accord seront applicables, étant entendu que tous les autres points seront contestés.

2 Offres, prix et conclusion du contrat

- 2.1 Les offres et prix mentionnés dans les tarifs, prospectus ou dans la publicité sont sans engagement.
- 2.2 Toutes les offres individuelles sont valables deux mois à compter de la date d'établissement.
- 2.3 Les prix sont libellés en francs suisses, départ usine Freienbach, emballage, transport, assurance, taxes légales et impôts non compris, sans déductions de quelque nature que ce soit. Les taxes légales nouvellement instaurées ou majorées, les frais de transport, primes d'assurance, taxes portuaires et autres frais similaires, de même que les augmentations des salaires en vigueur, des frais de matières premières, etc., les modifications des taux de change et autres éléments similaires, qui se rajoutent après la remise d'une offre ou la conclusion du contrat et augmentent le prix de la marchandise faisant l'objet de l'offre ou de la vente, sont à la charge du client.
- 2.4 Le contrat est réputé conclu à la date de confirmation de commande par UIKER au client, que ce soit par remise directe, par télécopie, envoi postal ou électronique (e-mail).

3 Prestations de services

- 3.1 Les prestations d'ingénierie, les travaux de montage, inspections, réparations, installations, ateliers, séminaires, etc. sont examinés et convenus individuellement au cas par cas.
- 3.2 Si le lieu des prestations de services est soumis à des dispositions légales, administratives ou autres dispositions spécifiques concernant l'exécution de la livraison, du montage ou de l'exploitation, ainsi qu'en matière de prévention des maladies et des accidents, le client est tenu d'en aviser UIKER au moment de la commande.

4 Fabrications spéciales et majoration pour commandes de petites quantités

- 4.1 En cas de fabrications spéciales, UIKER se réserve le droit, pour des raisons techniques de fabrication, de livrer une quantité supérieure ou inférieure de jusqu'à 10 % par rapport à la quantité commandée et à procéder à la facturation en conséquence.
- 4.2 Pour les commandes de petites quantités qui ne couvrent pas l'ensemble des frais, nous appliquons, le cas échéant, une majoration ou un montant minimum de facturation de 100,00 CHF.

5 Lieu d'exécution et transfert des risques

- 5.1 Le lieu d'exécution pour les livraisons de marchandises est l'usine de Freienbach.
- 5.2 Le transfert de jouissance et des risques au client a lieu à la date de départ usine de la livraison.

6 Livraison et transport

- 6.1 Si le client opte pour un lieu de livraison spécifique (« lieu de destination »), le type de transport sera choisi par UIKER, étant entendu que les souhaits émis par le client dans la commande seront pris en compte. La détermination d'un lieu de destination ne modifie en rien le transfert de jouissance et des risques conformément à l'article 5. Le transport est à la charge du client. La souscription d'assurances éventuelles incombe au client, étant entendu que celui-ci peut demander à UIKER de souscrire des assurances appropriées aux frais du client.
- 6.2 L'emballage est facturé au client à prix coûtant et n'est pas repris.
- 6.3 Les livraisons partielles sont autorisées.

7 Délais de livraison

- 7.1 Les délais de livraisons sont uniquement des délais fermes si UIKER les garantit par écrit au client.
- 7.2 Le délai commence à courir à compter de la date de conclusion du contrat et de communication de toutes les informations relatives à l'exécution de la commande, d'accomplissement, avec la participation du client, de toutes les formalités administratives éventuellement nécessaires, de paiement des acomptes dus à la commande et de fourniture des garanties éventuelles.
- 7.3 Le délai de livraison est réputé respecté si la marchandise est mise à disposition dans l'usine à l'échéance dudit délai.
- 7.4 UIKER est en droit, même en cas de confirmation écrite du délai de livraison, de prolonger ledit délai d'une durée appropriée et de résilier le contrat, sans versement de dommages-intérêts, en cas d'événements qui retardent ou empêchent la livraison pour des raisons non imputables à UIKER. Ces événements comprennent notamment les cas de force majeure, la grève, le lockout, la cessation du travail, la fermeture d'entreprise, une panne de machine ou un incendie, chez UIKER ou des sous-traitants, des clients, ou des cas de mobilisation, de blocus, d'épidémies, d'émeute, de catastrophes naturelles, de retard ou de problème d'approvisionnement en matières premières, produits semi-finis ou finis nécessaires.
- 7.5 Si le souhait émet ultérieurement des souhaits de modification, UIKER est en droit de fixer un nouveau délai de livraison à sa convenance.

8 Commandes ouvertes (contrats-cadres)

- 8.1 Sauf convention contraire, les demandes de livraison dans le cadre de commandes ouvertes doivent être adressées par écrit à UIKER au minimum six semaines avant la date de livraison souhaitée.
- 8.2 A défaut de convention spécifique, les marchandises commandées dans le cadre de commandes ouvertes doivent être réceptionnées dans un délai de douze mois à compter de la date de commande. Les commandes ouvertes peuvent être prolongées d'au maximum six mois au-delà de la date finale. Passé ce délai, UIKER se réserve le droit de livrer et de facturer les articles non réceptionnés dans les délais convenus.

9 Réception

- 9.1 Au plus tard à l'échéance du délai de livraison mentionné à l'article 7, le client est tenu de retirer les marchandises achetées sur le lieu d'exécution ou de réceptionner la livraison sur le lieu de destination.
- 9.2 S'il omet de respecter ce délai, UIKER peut exiger la réception ou résilier le contrat en demandant des dommages-intérêts (intérêt contractuel positif ou négatif).

10 Conditions de paiement

- 10.1 Toutes les factures doivent être payées, sans escompte, dans un délai de 30 jours net à compter de la date de facture.
- 10.2 Toute compensation de créances en retour est exclue et les droits revendiqués par le client au titre de garanties ou de défauts ne modifient en rien son obligation de paiement.
- 10.3 Si les paiements ne sont pas effectués conformément au contrat, UIKER est en droit d'exiger immédiatement la constitution de sûretés pour l'ensemble des créances à recouvrer et/ou à procéder aux livraisons non encore effectuées uniquement contre paiement d'avance.
- 10.4 En cas de retard de paiement du client, il est tenu, sans mise en demeure, de régler des intérêts moratoires de 5 % par an. Pour la deuxième et toute mise en demeure ultérieure, des frais de dossier de 50,00 CHF lui seront facturés.

11 Garantie

- 11.1 Si un produit est défectueux, le client peut demander à UIKER de remédier au défaut sans frais. UIKER peut remédier au défaut par une réparation ou par un remplacement intégral. Tout droit du client à réhabilitation, diminution ou réparation est exclu.
- 11.2 Les dommages résultant d'une usure naturelle, d'un manque d'entretien, du non-respect de consignes d'utilisation, de contraintes excessives, de moyens d'exploitation inappropriés, de facteurs chimiques ou électrolytiques, d'un stockage inadéquat, de travaux de construction et de montage incorrects non effectués par nos soins, et de tout autre motif non imputable à UIKER sont exclus de la garantie.
- 11.3 La garantie s'éteint si le client ou des tiers procèdent, sans autorisation écrite d'UIKER, à des modifications ou des réparations de la marchandise livrée ou montée, de même que si le client n'adopte pas immédiatement toutes les mesures appropriées aux fins de limitation du dommage et ne donne pas à UIKER l'occasion de remédier au dommage.
- 11.4 La garantie ou la responsabilité pour les défauts des matériels directement ou indirectement mis à disposition par le client (par exemple les ébauches, produits semi-finis) est limitée aux défauts résultant d'une négligence grave d'UIKER dans le traitement des produits. Toute garantie est par ailleurs exclue pour les propositions de montage élaborée ou évaluée en toute bonne foi par UIKER.
- 11.5 Les droits au titre de violations du contrat décelables dans le cadre d'un examen pratique sont prescrits si lesdites violations ne sont pas communiquées à UIKER dans un délai de 8 jours après la remise ou la fin du montage (en cas de réception).
- 11.6 Les droits à garantie sont prescrits 12 mois et, en cas d'exploitation 24h/24h du client, 6 mois après la remise ou la fin du montage (en cas de réception) et au plus tard 15 mois après la livraison départ usine.

12 Responsabilité

- 12.1 Les droits à dommages-intérêts contractuels et extra-contractuels du client sont exclus dans la mesure autorisée par la loi.

13 Réserve de propriété

- 13.1 UIKER reste le propriétaire des marchandises livrées jusqu'au paiement de l'intégralité des montants dus conformément au contrat. Le client habilite UIKER à procéder, à compter de la date de conclusion du contrat, à l'inscription appropriée au registre des réserves de propriété conformément à l'article 715 du code civil.
- 13.2 En cas de mélange et de transformation, il en résulte une copropriété du nouveau produit.
- 13.3 Le client est tenu de traiter les marchandises livrées avec toute la diligence requise et de respecter le mode d'emploi joint par UIKER (le cas échéant).
- 13.4 Pendant toute la durée de la réserve de propriété, le client n'est pas en droit de disposer des produits livrés, étant entendu qu'il n'est notamment pas en droit de les vendre, de les louer ou de les mettre en gage.
- 13.5 Si les conditions de paiement convenues ne sont pas respectées, UIKER est en droit de faire valoir son droit de propriété en reprenant les marchandises livrées. Les frais de traitement et de transport y afférents sont à la charge du client.

14 Langues

- 14.1 Les présentes conditions générales de vente peuvent être rédigées en plusieurs langues. En cas de contradictions entre les versions dans les différentes langues, seule la version allemande fera foi.

15 For et droit applicable

- 15.1 **Le for est Wollerau, Schwyz.** Le droit matériel suisse est applicable, à l'exclusion de la Convention des Nations Unies sur les contrats de vente internationale de marchandises.