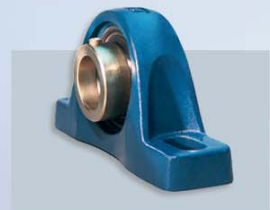


Preiskatalog / Prix courant 2010-UIK-07-01

MINIATURKUGELLAGER
SEITEN 199-209

ROULEMENTS MINIATURES À BILLES
PAGES 199-209



Gültig ab 1.8.2008
(ersetzt 2006-UIK-06 vom 1.3.2006)
Preisänderungen vorbehalten!

Valable dès 1.8.2008
(remplace 2006-UIK-06 du 1.3.2006)
Changement de prix réservé!

Inhalt

Sommaire

	Seiten		Pages
Inhaltsverzeichnis alphabetisch	III–XII	Répertoire alphabétique	III–XII
Wälzlager metrisch und Zubehör (07-01)	1-57	Roulements dimensions métriques et accessoires (07-01)	1-57
- Schulterkugellager	1	- Roulements à billes démontables	1
- Rillenkugellager	2-11	- Roulements rigides à billes	2-11
- Schrägkugellager	12-17	- Roulements à billes contact oblique	12-17
- Pendelkugellager	18-23	- Roulements à rotule sur billes	18-23
- Vierpunktlager	24	- Roulements à quatre points de contact	24
- Pendelrollenlager	25-30	- Roulements à rotule sur rouleaux	25-30
- Axial-Pendelrollenlager	31	- Butées à rotule sur rouleaux	31
- Zylinderrollenlager	32-37	- Roulements à rouleaux cylindriques	32-37
- Kegelrollenlager	38-41	- Roulements à rouleaux coniques	38-41
- Axial-Rillenkugellager	42-46	- Butées à billes	42-46
- Spannhülsen	47-48	- Manchons de serrage	47-48
- Abziehhülsen	49-50	- Manchons de démontage	49-50
- Wellenmuttern und Sicherungsbleche	51	- Ecrous et rondelles-frein	51
- Stehlagergehäuse geteilt	52-57	- Paliers en deux parties	52-57
Wälzlager in Zollabmessung (07-01)	58-91	Roulements dimensions pouces (07-01)	58-91
- Rillenkugellager	58-61	- Roulements rigides à billes	58-61
- Schrägkugellager	62-63	- Roulements à billes à contact oblique	62-63
- Pendelkugellager	64-65	- Roulements à rotule sur billes	64-65
- Vierpunktlager	66-67	- Roulements à quatre points de contact	66-67
- Zylinderrollenlager	68-72	- Roulements à rouleaux cylindriques	68-72
- Axial-Rillenkugellager	73-77	- Butées à billes	73-77
- Kegelrollenlager	78-91	- Roulements à rouleaux coniques	78-91
Gehäuselager (07-01)	92-132	Paliers et roulements (07-01)	92-132
- Typenübersicht Gehäuselager und Lagereinsätze mit Spannring	92-93	- Tableau des paliers et roulements à billes avec bague de blocage excentrée	92-93
- Typenübersicht Gehäuselager und Lagereinsätze mit Befestigungsschrauben oder Spannhülsen	94-101	- Tableau des paliers et roulements à billes avec fixation par vis ou manchons de serrage	94-101
- Laufrollen und Riemenspannrollen	102	- Galets d'appui et poulies de tension	102
- Kettenspannräder	103	- Pignons tendeurs de chaîne	103
- Gehäuselager	104-132	- Paliers de roulement à billes	104-132
Gelenklager und Gelenkköpfe (07-01)	133-154	Rotules et embouts à rotule (07-01)	133-154
- Gelenklager	133-139	- Rotules	133-139
- Schräg-Gelenklager	140	- Rotules à contact oblique	140
- Axial-Gelenklager	141-142	- Rotules axiales	141-142
- Gelenkköpfe	143-150	- Embouts à rotule	143-150
- Hydraulik-Gelenkköpfe	151-154	- Embouts à rotule hydrauliques et à billes à contact oblique	151-154

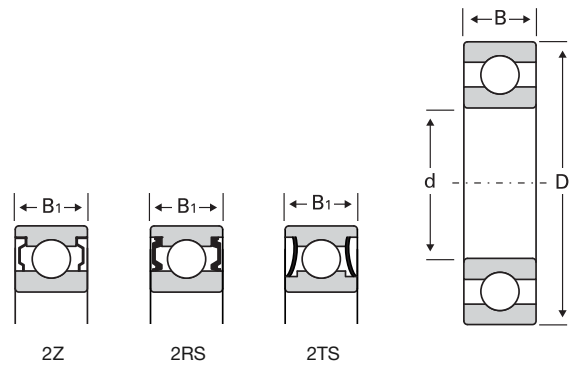
Inhalt

Sommaire

	Seiten		Pages
Nadellager metrisch (07-01)	155-198	Roulements à aiguilles dimensions métriques (07-01)	155-198
- Nadelkränze	155-160	- Cages à aiguilles	155-160
- Nadelhülsen und Nadelbüchsen	161-163	- Douilles à aiguilles avec et sans fond	161-163
- Nadellager ohne Innenring	164-168	- Roulements à aiguilles sans bague intérieure	164-168
- Nadellager ohne Borde, ohne Innenring	169	- Roulements à aiguilles sans épaulements sans bague intérieure	169
- Nadellager mit Innenring	170-174	- Roulements à aiguilles avec bague intérieure	170-174
- Nadellager ohne Borde, mit Innenring	175	- Roulements à aiguilles sans épaulements avec bague intérieure	175
- Stützrollen mit und ohne Axialführung, mit und ohne Innenring	176-182	- Galets d'appui avec et sans guidage axial, avec et sans bague intérieure	176-182
- Kurvenrollen	183-185	- Galets de came	183-185
- Nadel-Schräggugellager	186-187	- Roulements combinés à aiguilles et à billes à contact oblique	186-187
- Nadel-Axial-Rillenkugellager	188	- Roulements à aiguilles combinés avec butée à billes	188
- Nadel-Axial-Zylinderrollenlager	189	- Roulements à aiguilles combinés avec butée à rouleaux cylindriques	189
- Axial-Nadelkränze, Lagerscheiben und Laufscheiben	190-191	- Cages de butée à aiguilles, rondelles minces et rondelles de butée	190-191
- Axial-Zylinderrollenlager	192-193	- Butées à rouleaux cylindriques	192-193
- Innenringe	194-197	- Bagues intérieures	194-197
- Dichtringe	198	- Joints d'étanchéité	198
Miniaturkugellager (07-01)	199-209	Roulements miniatures à billes (07-01)	199-209
- Miniaturrillenkugellager	199-208	- Roulements miniatures à billes	199-208
- Miniatur Axialkugellager	209	- Butées miniatures à billes	209
Linearlager (07-01)	210-218	Guidage linéaire (07-01)	210-218
- Kugelbüchsen	210-218	- Douilles à billes	210-218
Gleitlager (07-01)	219-247	Paliers lisses (07-01)	219-247
- Gleitlager	219-247	- Paliers lisses	219-247
Zubehör (07-01)	248-278	Accessoires (07-01)	248-278
- Kugeln	248-249	- Billes	248-249
- Zylinderrollen	250	- Rouleaux cylindriques	250
- Nadelrollen	251	- Aiguilles	251
- Typenübersicht Wellendichtungen	252	- Tableau des types de joints d'étanchéité	252
- Wellendichtungen metrisch	253-255	- Joints d'étanchéité métriques	253-255
- Wellenschutzhülsen	256-266	- Douilles de protection d'arbre	256-266
- Produkte für Montage, Unterhalt und Reparatur	267-277	- Produits pour assemblage, entretien et réparation	267-277
- Wälzlagerfette	278	- Graisses pour roulements	278
Notizen / Geschäftsbedingungen (07-01)	279-282	Notes / Conditions générales (07-01)	279-282
- Notizen	279-280	- Notes	279-280
- Allgemeine Geschäftsbedingungen	281-282	- Conditions générales de vente	281-282

Miniatur-Rillenkugellager

Roulements miniatures à billes



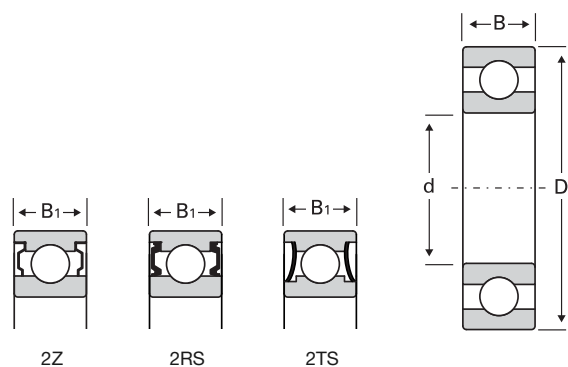
Typ Type		d	D	B	B ₁	offen	2Z	2RS	2TS	Preis Prix CHF
681		1	3	1		•				*
	MR 31	1	3	1,5		•				*
691		1	4	1,6		•				*
	MR 41 X	1,2	4	1,8	2,5	•	•			*
68/1,5	681 X	1,5	4	1,2	2	•	•			*
69/1,5/002		1,5	5		2		•			*
69/1,5	691 X	1,5	5	2	2,6	•	•		•	*
682/0001		1,5	5		2,3		•			*
	601 X	1,5	6	2,5	3	•	•			*
672		2	4	1,2	2	•	•			*
682		2	5	1,5	2,3	•	•		•	*
682/003	MR 52	2	5	2	2,5	•	•			*
692		2	6	2,3	2,3	•	•			*
692/005	MR 62	2	6	2,5	2,5	•	•			*
692/003		2	6		3		•			*
	MR 72	2	7	2,5	3	•	•			*
602		2	7	2,8	3,5	•	•			*
693/0001		2	8		4		•			*
67/2,35		2,35	5	1,5		•				*
68/2,35		2,35	5,5	2		•				*
68/2,5	682 X	2,5	6	1,8	2,6	•	•		•	*
69/2,5	692 X	2,5	7	2,5	3,5	•	•		•	*
	MR 82 X	2,5	8	2,5		•				*
60/2,5		2,5	8	2,8	2,8	•	•		•	*
	602 X	2,5	8	2,8	4	•	•			*
683/0001		2,5	7		3		•			*
623/602140		2,5	10		4	•				*

• Lieferbare Ausführungen / déclarations livrables

Miniaturlager sind auch in rostbeständiger Ausführung lieferbar.
Les roulements miniatures à billes sont également livrables en acier «inox».

Miniatur-Rillenkugellager

Roulements miniatures à billes



Typ		d	D	B	B ₁				Preis
Type						offen	2Z	2RS	2TS
673		3	6	2	2	•	•		*
673/003	MR 63	3	6		2,5	•	•		*
683		3	7	2	3	•	•	•	*
693/003	MR 83	3	8	2,5		•			*
693/002	MR 83	3	8		3		•		*
693		3	8	3	4	•	•	•	*
603/004	MR 93	3	9	2,5		•			*
603/003	MR 93	3	9		4		•		*
603		3	9	3	5	•	•		*
623 ¹⁾		3	10	4	4	•	•	•	*1)
633		3	13	5	5	•	•		*
674		4	7	2	2	•	•		*
674/003	MR 74	4	7	2	2,5	•	•		*
603575	MR 84	4	8	2	3	•			*
601845	MR 84	4	8		3		•		*
684		4	9	2,5	4	•	•	•	*
684/103	MR 104	4	10	3	4	•	•		*
684/10		4	10		4		•	•	*
694		4	11	4	4	•	•	•	*
604		4	12	4	4	•	•	•	*
624 ¹⁾		4	13	5	5	•	•	•	*1)
634 ¹⁾		4	16	5	5	•	•	•	*1)
634D		4	16	5	5	•	•	•	*
675		5	8	2	2	•	•		*
675/003	MR 85	5	8	2	2,5	•	•		*
675/094	MR 95	5	9	2,5	3	•	•		*
	MR 105	5	10	3		•			*

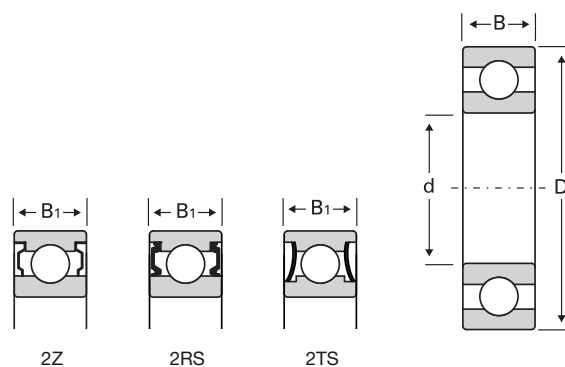
• Lieferbare Ausführungen / déclarations livrables

¹⁾ Preise siehe Seite 1 / Prix voir page 1

Miniaturlager sind auch in rostbeständiger Ausführung lieferbar.
Les roulements miniatures à billes sont également livrables en acier «inox».

Miniatur-Rillenkugellager

Roulements miniatures à billes



Typ Type		d	D	B	B ₁	offen	2Z	2RS	2TS	Preis Prix CHF
694/1002	MR 105	5	10		4		•			*
685/003	MR 115	5	11		4		•			*
685		5	11	3	5	•	•		•	*
695		5	13	4	4	•	•		•	*
624/0003		5	13		5		•			*
605		5	14	5	5	•	•		•	*
625 ¹⁾		5	16	5	5	•	•		•	*1)
625D		5	16	5	5	•	•	•		*
635 ¹⁾		5	19	6	6	•	•	•	•	*1)
676	MR 106	6	10	2,5		•				*
676/003	MR 106	6	10		3		•			*
695/1232	MR 126	6	12	3		•				*
695/1202		6	12		4		•			*
686		6	13	3,5	5	•	•		•	*
696		6	15	5	5	•	•		•	*
625/0002	MR 126	6	16	5	5	•	•			*
606		6	17	6	6	•	•			*
626 ¹⁾		6	19	6	6	•	•	•	•	*1)
636		6	22	7	7	•	•			*
677	MR 117	7	11	2,5		•				*
677/003	MR 117	7	11		3		•			*
688A/1322	MR 137	7	13	3	4	•	•			*
687		7	14	3,5	5	•	•		•	*
697		7	17	5	5	•	•		•	*
607 ¹⁾		7	19	6	6	•	•	•	•	*1)
627 ¹⁾		7	22	7	7	•	•	•	•	*1)
637		7	26	9	9	•	•			*1)

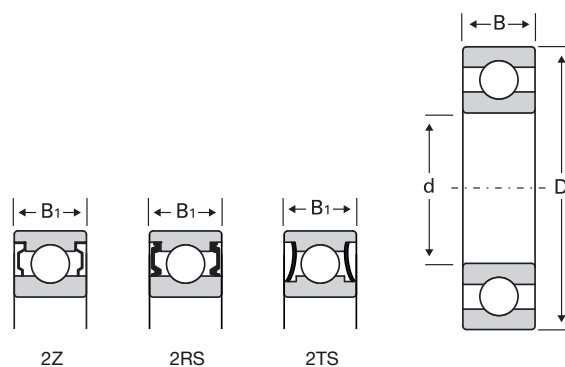
• Lieferbare Ausführungen / déclarations livrables

¹⁾ Preise siehe Seite 1 / Prix voir page 1

Miniaturlager sind auch in rostbeständiger Ausführung lieferbar.
Les roulements miniatures à billes sont également livrables en acier «inox».

Miniatur-Rillenkugellager

Roulements miniatures à billes



Typ		d	D	B	B ₁	offen	2Z	2RS	2TS	Preis
Type										CHF
678	MR 128	8	12	2,5		•				*
678/003	MR 128	8	12		3,5		•			*
688A/144	MR 148	8	14	3,5		•				*
688A/142	MR 148	8	14		4		•			*
688		8	16	4	6	•	•		•	*
688/003		8	16		5		•		•	*
698		8	19	6	6	•	•		•	*
608/003		8	22	6		•				*
608¹⁾		8	22	7	7	•	•	•	•	*1)
628		8	24	8	8	•	•			*
638		8	28	9	9	•	•			*
679	MR 149	9	14	3		•				*
679/003	MR 149	9	14		4,5		•			*
689		9	17	4	6	•	•		•	*
699		9	20	6	6	•	•		•	*
609¹⁾		9	24	7	7	•	•	•	•	*1)
609D		9	24	7	7	•	•	•		*
629		9	26	8	8	•	•	•	•	*
639		9	30	10	10	•	•			*
6700/003		10	15		4		•			*
6800/003		10	19		6		•			*
609/0002		10	24		7		•			*
6801/003		12	21		6		•			*
6801/004		12	21		7		•			*

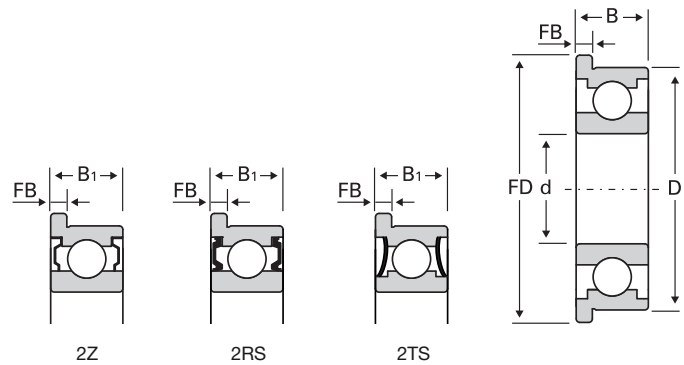
• Lieferbare Ausführungen / déclarations livrables

¹⁾ Preise siehe Seite 1 / Prix voir page 1

Miniaturlager sind auch in rostbeständiger Ausführung lieferbar.
Les roulements miniatures à billes sont également livrables en acier «inox».

Miniatur-Rillenkugellager mit Flansch

Roulements miniatures à billes
avec collerette



Typ Type		d	D	B	B ₁	FD	FB	FB ₁	offen	2Z	2RS	2TS	Preis Prix CHF
F 681		1	3	1		3,8	0,3		•				*
F 691		1	4	1,6		5	0,5		•				*
	MF 41 X	1,2	4	1,8		4,8	0,4		•				*
F 68/1,5	F 681 X	1,5	4	1,2	2	5	0,4	0,6	•	•			*
F 69/1,5	F 691 X	1,5	5	2	2,6	6,5	0,6	0,8	•	•		•	*
F 601X		1,5	6	5,5	3	7,5	0,6	0,8	•	•			*
F 682		2	5	1,5	2,3	6,1	0,5	0,6	•	•		•	*
	MF 52	2	5	2	2,5	6,2	0,6	0,6	•	•			*
F 692		2	6	2,3	2,3	7,5	0,6	0,6	•	•		•	*
	MF 62	2	6	2,5		7,2	0,6		•				*
	MF 72	2	7	2,5	3	8,2	0,6	0,6	•	•			*
F 602		2	7	2,8	3,5	8,5	0,7	0,9	•	•			*
F 68/2,5	F 682 X	2,5	6	1,8	2,6	7,1	0,5	0,8	•	•		•	*
F 69/2,5	F 692 X	2,5	7	2,5	3,5	8,5	0,7	0,9	•	•		•	*
F	MF 82 X	2,5	8	2,5		9,2	0,6		•				*
F 602X		2,5	8	2,8	4	9,5	0,7	0,9	•	•			*
F 683/0001		2,5	7		3	8,1		0,8		•			*
	MF 63	3	6	2	2,5	7,2	0,6	0,6	•	•			*
F 683		3	7	2	3	8,1	0,5	0,8	•	•		•	*
F 693/002		3	8		3	9,5		0,7		•			*
	MF 83	3	8	2,5		9,2	0,6		•				*
F 693		3	8	3	4	9,5	0,7	0,9	•	•		•	*
F 603/003	MF 93	3	9	2,5	4	10,2 ²⁾	0,6	0,8	•	•			*
F 603		3	9	3	5	10,5	0,7	1	•	•			*

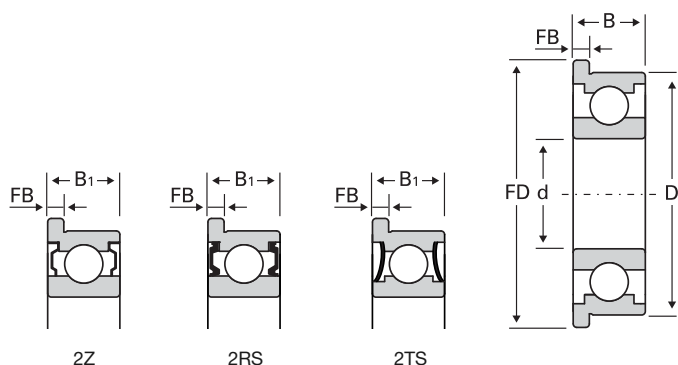
• Lieferbare Ausführungen / déclarations livrables

²⁾ Diese Abmessung ist 0,4 mm grösser bei der 2Z-Ausführung / Pour l'exécution 2Z, le diamètre est 0,4 mm plus grand

Miniaturlager sind auch in rostbeständiger Ausführung lieferbar.
Les roulements miniatures à billes sont également livrables en acier «inox».

Miniatur-Rillenkugellager mit Flansch

Roulements miniatures à billes
avec collerette



Typ		d	D	B	B ₁	FD	FB	FB ₁	offen	2Z	2RS	2TS	Preis Prix
Type													CHF
F 623		3	10	4	4	11,5	1	1	•	•		•	*
F 674	MF 74	4	7	2	2,5	8,2	0,6	0,6	•	•			*
F 603575	MF 84	4	8	2		9,2	0,6		•				*
F 601845	MF 84	4	8		3	9,2		0,6		•			*
F 684		4	9	2,5	4	10,3	0,6	1	•	•		•	*
	MF 104	4	10	3	4	11,2 ²⁾	0,6	0,8	•	•			*
F 684/10		4	10		4	11,5		1		•		•	*
F 694		4	11	4	4	12,5	1	1	•	•		•	*
F 604		4	12	4	4	13,5	1	1	•	•		•	*
F 624		4	13	5	5	15	1	1	•	•	•	•	*
F 634		4	16	5	5	18	1	1	•	•		•	*
F 675	MF 85	5	8	2	2,5	9,2	0,6	0,6	•	•			*
F 675/094	MF 95	5	9	2,5	3	10,2	0,6	0,6	•	•			*
	MF 105	5	10	3	4	1,2 ²⁾	0,6	0,8	•	•			*
	MF 115	5	11		4	12,6		0,8		•			*
F 685		5	11	3	5	12,5	0,8	1	•	•		•	*
F 695		5	13	4	4	15	1	1	•	•		•	*
F 605		5	14	5	5	16	1	1	•	•		•	*
F 625		5	16	5	5	18	1	1	•	•		•	*
F 635		5	19	6	6	22	1,5	1,5	•	•		•	*
	MF 106	6	10	2,5	3	11,2	0,6	0,6	•	•			*
	MF 126	6	12	3	4	13,2 ²⁾	0,6	0,8	•	•			*
F 686		6	13	3,5	5	15	1	1,1	•	•		•	*
F 696		6	15	5	5	17	1,2	1,2	•	•		•	*

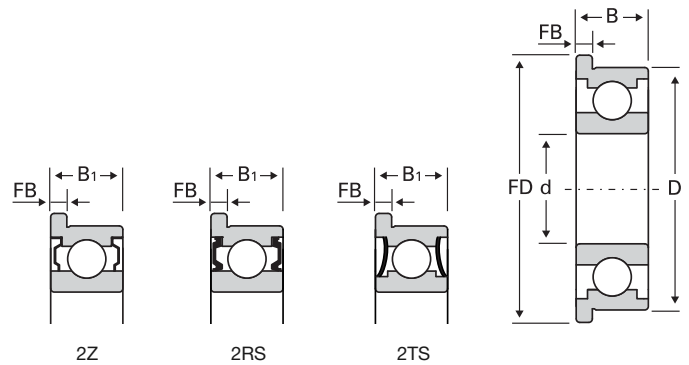
• Lieferbare Ausführungen / déclarations livrables

²⁾ Diese Abmessung ist 0,4 mm grösser bei der 2Z-Ausführung / Pour l'exécution 2Z, le diamètre est 0,4 mm plus grand

Miniaturlager sind auch in rostbeständiger Ausführung lieferbar.
Les roulements miniatures à billes sont également livrables en acier «inox».

Miniatur-Rillenkugellager mit Flansch

Roulements miniatures à billes avec collerette



Typ Type	d	D	B	B ₁	FD	FB	FB ₁	offen	2Z	2RS	2TS	Preis Prix CHF
F 606	6	17	6	6	19	1,2	1,2	•	•			*
F 626	6	19	6	6	22	1,5	1,5	•	•		•	*
MF 117	7	11	2,5	3	12,2	0,6	0,6	•	•			*
MF 137	7	13	3	4	14,2 ²⁾	0,6	0,8	•	•			*
F 687	7	14	3,5	5	16	1	1,1	•	•		•	*
F 697	7	17	5	5	19	1,2	1,2	•	•		•	*
F 607	7	19	6	6	22	1,5	1,5	•	•		•	*
F 627	7	22	7	7	25	1,5	1,5	•	•	•	•	*
MF 128	8	12	2,5	3,5	13,2 ²⁾	0,6	0,8	•	•			*
MF 148	8	14	3,5	4	15,6	0,8	0,8	•	•			*
F 688	8	16	4	6	18	1	1,3	•	•		•	*
F 688/003	8	16		5	18		1,1		•			*
F 698	8	19	6	6	22	1,5	1,5	•	•		•	*
F 608	8	22	7	7	25	1,5	1,5	•	•	•	•	*
F 679	9	14	3	4,5	15,5	0,8	0,8	•	•			*
F 689	9	17	4	6	19	1	1,3	•	•		•	*
F 699	9	20	6	6	23	1,5	1,5	•	•			*
F 609	9	24	7	7	27	1,5	1,5	•	•			*
F 6801	12	21		5	23		1,1				•	*
F 6801/004	12	21		7	23		1,5		•			*

• Lieferbare Ausführungen / déclarations livrables

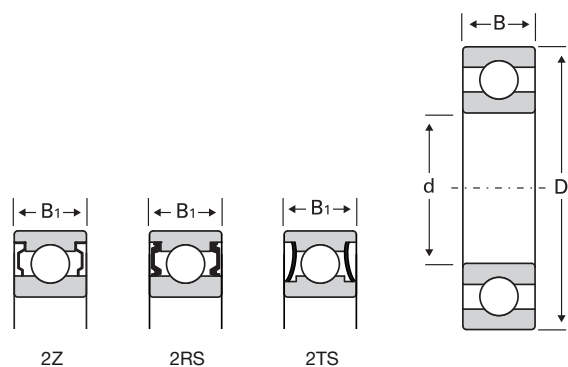
²⁾ Diese Abmessung ist 0,4 mm grösser bei der 2Z-Ausführung / Pour l'exécution 2Z, le diamètre est 0,4 mm plus grand

Miniaturlager sind auch in rostbeständiger Ausführung lieferbar.
Les roulements miniatures à billes sont également livrables en acier «inox».

* auf Anfrage
sur demande

Miniatur-Rillenkugellager in Zollabmessungen

Roulements miniatures en pouces



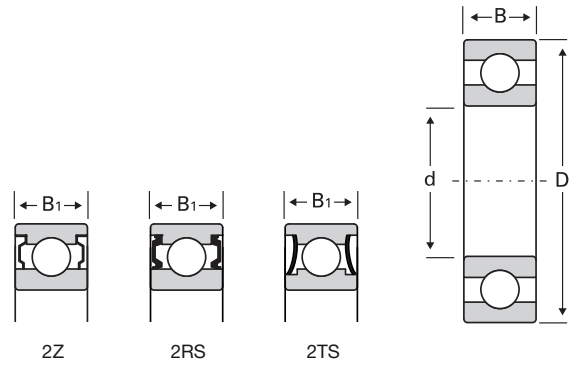
Typ Type	d	D	B	B ₁	offen	2Z	2RS	2TS	Preis Prix CHF
1016	1,016	3,175	1,191		•				*
1191	1,191	3,967	1,588	2,38	•	•			*
1397	1,397	4,763	1,984	2,779	•	•			*
5/64	1,984	6,35	2,38	3,571	•	•		•	*
2380	2,38	4,763	1,588	2,38	•	•			*
3/32	2,38	7,938	2,779	3,571	•	•		•	*
3175/002	3,175	6,35		2,38		•			*
3175	3,175	6,35	2,38	2,779	•	•		•	*
1/8 A	3,175	7,938	2,779	3,571	•	•		•	*
1/8 A/6	3,175	9,525		3,571		•		•	*
1/8 B	3,175	9,525	3,967	3,967	•	•		•	*
1/8 B/083	3,175	12,7	4,366	4,366	•	•			*
3175/8	3,175	12,7		2,779		•			*
1/8 B/083	3,175	12,7		4,366		•			*
3967/002	3,967	7,938		2,779		•			*
3967	3,967	7,938	2,779	3,175	•	•		•	*
3967/8	3,967	12,7	2,779		•				*
3967/082	3,967	12,7		2,779		•			*
4763 A/002	4,763	7,938		2,779		•			*
4763 A	4,763	7,938	2,779	3,175	•	•		•	*
4763 B	4,763	9,525	3,175	3,175	•	•		•	*
4763 A/8	4,763	12,7	2,779		•				*
4763 A/082	4,763	12,7		2,779		•			*
3/16	4,763	12,7	3,967	4,978	•	•	•	•	*

• Lieferbare Ausführungen / déclarations livrables

Miniaturlager sind auch in rostbeständiger Ausführung lieferbar.
Les roulements miniatures à billes sont également livrables en acier «inox».

Miniatur-Rillenkugellager in Zollabmessungen

Roulements miniatures en pouces



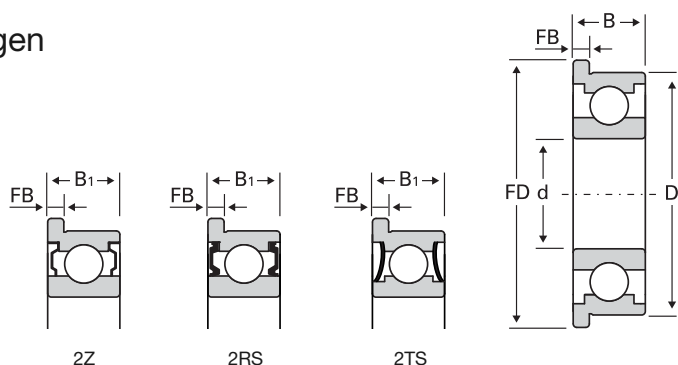
Typ Type	d	D	B	B ₁	offen	2Z	2RS	2TS	Preis Prix CHF
3/16/002	4,763	12,7		3,967		•			*
1/4 A/0001	4,763	15,875		4,978				•	*
6350 A	6,35	9,525	3,175	3,175	•	•		•	*
6350 B	6,35	12,7	3,175	4,763	•	•		•	*
1/4 A	6,35	15,875	4,978	4,978	•	•	•	•	*
1/4	6,35	19,5	5,558	7,142	•	•	•	•	*
1/4/002	6,35	19,5		5,558		•			*
7938	7,938	12,7	3,967	3,967	•	•		•	*
9525	9,525	15,875	3,967		•				*
3/8/002	9,525	22,225		5,558		•			*
3/8	9,525	22,225	5,558	7,142	•	•	•	•	*
12700A/002	12,7	19,5		3,968		•			*
12700B	12,7	22,225		7,142		•			*
1/2	12,7	28,575	6,35	7,938	•	•		•	*

- Lieferbare Ausführungen / déclarations livrables

Miniaturlager sind auch in rostbeständiger Ausführung lieferbar.
Les roulements miniatures à billes sont également livrables en acier «inox».

Miniatur-Rillenkugellager in Zollabmessungen mit Flansch

Roulements miniatures en pouces avec collerette



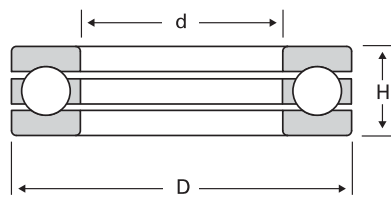
Typ Type	d	D	B	B ₁	FD	FB	FB ₁	offen	2Z	2RS	2TS	Preis Prix CHF
F 1016	1,016	3,175	1,191		4,343	0,33		•				*
F 1191	1,191	3,963	1,588	2,38	5,156	0,33	0,787	•	•			*
F 1397	1,397	4,763	1,984	2,779	5,944	0,584	0,787	•	•			*
F 5/64	1,984	6,35	2,38	3,571	7,518	0,584	0,787	•	•		•	*
F 2380	2,38	4,763	1,588	2,38	5,944	0,457	0,787	•	•			*
F 3/32	2,38	7,938	2,779	3,571	9,119	0,584	0,787	•	•		•	*
F 3175	3,175	6,35	2,38	2,779	7,518	0,584	0,787	•	•		•	*
F 1/8 A	3,175	7,938	2,779	3,571	9,119	0,584	0,787	•	•		•	*
F 1/8 A/6	3,175	9,525		3,571	10,719		0,787		•		•	*
F 1/8 B	3,175	9,525	3,967	3,967	11,176	0,762	0,787	•	•		•	*
F 3967	3,967	7,938	2,779	3,175	9,119	0,584	0,914	•	•		•	*
F 4763 A	4,763	7,938	2,779	3,175	9,119	0,584	0,914	•	•		•	*
F 4763 B	4,763	9,525	3,175	3,175	10,719	0,584	0,787	•	•		•	*
F 3/16	4,763	12,7		4,978	14,351		1,067		•	•	•	*
F 1/4 A/0001	4,763	15,875		4,978	17,526		1,067		•		•	*
F 6350 A	6,35	9,525	3,175	3,175	10,719	0,584	0,914	•	•		•	*
F 6350 B	6,35	12,7	3,175	4,763	13,894	0,584	1,143	•	•		•	*
F 1/4 A	6,35	15,875	4,978	4,978	17,526	1,067	1,067	•	•	•	•	
F 7938	7,938	12,7	3,967	3,967	13,894	0,787	0,787	•	•		•	*
F 3/8	9,525	22,225	5,558	7,142	24,613		1,575		•		•	*
F 1/2	12,7	28,575		7,938	31,115		1,575		•		•	*

• Lieferbare Ausführungen / déclarations livrables

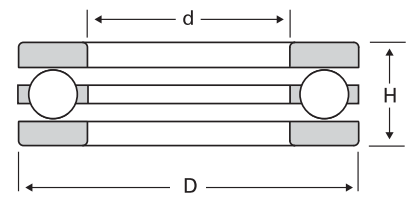
Miniaturlager sind auch in rostbeständiger Ausführung lieferbar.
Les roulements miniatures à billes sont également livrables en acier «inox».

Miniatur-Axialkugellager

Butées miniatures à billes



mit Rillenscheiben F.....M
avec desques à piste F.....M



flache Laufscheiben
disques plats

Typ Type	Masse in mm Dimensions en mm			Preis Prix CHF	Typ Type	Masse in mm Dimensions en mm			Preis Prix CHF
	d	D	H			d	D	H	
F 3-8 M	3	8	3,5	*	F 2-6	2	6	3	*
F 4-9 M	4	9	4	*	F 2X-7	2,5	7	3,5	*
F 4-10 M	4	10	4	*	F 3-8	3	8	3,5	*
F 5-10 M	5	10	4	*	F 4-9	4	9	4	*
F 5-11 M	5	11	4,5	*	F 4-10	4	10	4,5	*
F 5-12 M	5	12	4	*	F 5-11	5	11	4,5	*
F 6-12 M	6	12	4,5	*	F 6-12	6	12	4,5	*
F 6-14 M	6	14	5	*	F 7-15	7	15	5	*
F 7-13 M	7	13	4,5	*	F 8-16	8	16	5	*
F 7-15 M	7	15	5	*	F 9-17	9	17	5	*
F 7-17 M	7	17	6	*	F 10-18	10	18	5,5	*
F 8-16 M	8	16	5	*					
F 8-19 M	8	19	7	*					
F 9-20 M	9	20	7	*					
F 10-18 M	10	18	5,5	*					

Miniatur-Axialkugellager sind auch in rostbeständiger Ausführung lieferbar.
Les butées miniatures à billes sont également livrables en acier «inox».