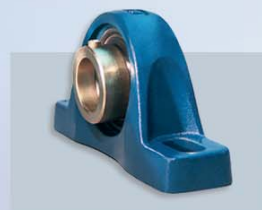


## Prix courant / Preiskatalog 2010-MEY-07-01

ACCESSOIRES  
PAGES 248-278

ZUBEHÖR  
SEITEN 248-278



Valable dès 1.8.2008  
(remplace 2006-MEY-06 du 1.3.2006)  
Changement de prix réservé!

Gültig ab 1.8.2008  
(ersetzt 2006-MEY-06 vom 1.3.2006)  
Preisänderungen vorbehalten!

# Inhalt

# Sommaire

	Seiten		Pages
<b>Inhaltsverzeichnis alphabetisch</b>	<b>III–XII</b>	<b>Répertoire alphabétique</b>	<b>III–XII</b>
<b>Wälzlager metrisch und Zubehör (07-01)</b>	<b>1-57</b>	<b>Roulements dimensions métriques et accessoires (07-01)</b>	<b>1-57</b>
- Schulterkugellager	1	- Roulements à billes démontables	1
- Rillenkugellager	2-11	- Roulements rigides à billes	2-11
- Schrägkugellager	12-17	- Roulements à billes contact oblique	12-17
- Pendelkugellager	18-23	- Roulements à rotule sur billes	18-23
- Vierpunktlager	24	- Roulements à quatre points de contact	24
- Pendelrollenlager	25-30	- Roulements à rotule sur rouleaux	25-30
- Axial-Pendelrollenlager	31	- Butées à rotule sur rouleaux	31
- Zylinderrollenlager	32-37	- Roulements à rouleaux cylindriques	32-37
- Kegellager	38-41	- Roulements à rouleaux coniques	38-41
- Axial-Rillenkugellager	42-46	- Butées à billes	42-46
- Spannhülsen	47-48	- Manchons de serrage	47-48
- Abziehhülsen	49-50	- Manchons de démontage	49-50
- Wellenmuttern und Sicherungsbleche	51	- Ecrous et rondelles-frein	51
- Stehlagergehäuse geteilt	52-57	- Paliers en deux parties	52-57
<b>Wälzlager in Zollabmessung (07-01)</b>	<b>58-91</b>	<b>Roulements dimensions pouces (07-01)</b>	<b>58-91</b>
- Rillenkugellager	58-61	- Roulements rigides à billes	58-61
- Schrägkugellager	62-63	- Roulements à billes à contact oblique	62-63
- Pendelkugellager	64-65	- Roulements à rotule sur billes	64-65
- Vierpunktlager	66-67	- Roulements à quatre points de contact	66-67
- Zylinderrollenlager	68-72	- Roulements à rouleaux cylindriques	68-72
- Axial-Rillenkugellager	73-77	- Butées à billes	73-77
- Kegellager	78-91	- Roulements à rouleaux coniques	78-91
<b>Gehäuselager (07-01)</b>	<b>92-132</b>	<b>Paliers et roulements (07-01)</b>	<b>92-132</b>
- Typenübersicht Gehäuselager und Lagereinsätze mit Spannring	92-93	- Tableau des paliers et roulements à billes avec bague de blocage excentrée	92-93
- Typenübersicht Gehäuselager und Lagereinsätze mit Befestigungsschrauben oder Spannhülsen	94-101	- Tableau des paliers et roulements à billes avec fixation par vis ou manchons de serrage	94-101
- Laufrollen und Riemenspannrollen	102	- Galets d'appui et poulies de tension	102
- Kettenspannräder	103	- Pignons tendeurs de chaîne	103
- Gehäuselager	104-132	- Paliers de roulement à billes	104-132
<b>Gelenklager und Gelenkköpfe (07-01)</b>	<b>133-154</b>	<b>Rotules et embouts à rotule (07-01)</b>	<b>133-154</b>
- Gelenklager	133-139	- Rotules	133-139
- Schräg-Gelenklager	140	- Rotules à contact oblique	140
- Axial-Gelenklager	141-142	- Rotules axiales	141-142
- Gelenkköpfe	143-150	- Embouts à rotule	143-150
- Hydraulik-Gelenkköpfe	151-154	- Embouts à rotule hydrauliques et à billes à contact oblique	151-154

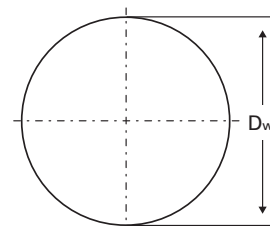
# Inhalt

# Sommaire

	Seiten		Pages
<b>Nadellager metrisch (07-01)</b>	155-198	<b>Roulements à aiguilles dimensions métriques (07-01)</b>	155-198
- Nadelkränze	155-160	- Cages à aiguilles	155-160
- Nadelhülsen und Nadelbüchsen	161-163	- Douilles à aiguilles avec et sans fond	161-163
- Nadellager ohne Innenring	164-168	- Roulements à aiguilles sans bague intérieure	164-168
- Nadellager ohne Borde, ohne Innenring	169	- Roulements à aiguilles sans épaulements sans bague intérieure	169
- Nadellager mit Innenring	170-174	- Roulements à aiguilles avec bague intérieure	170-174
- Nadellager ohne Borde, mit Innenring	175	- Roulements à aiguilles sans épaulements avec bague intérieure	175
- Stützrollen mit und ohne Axialführung, mit und ohne Innenring	176-182	- Galets d'appui avec et sans guidage axial, avec et sans bague intérieure	176-182
- Kurvenrollen	183-185	- Galets de came	183-185
- Nadel-Schräggugellager	186-187	- Roulements combinés à aiguilles et à billes à contact oblique	186-187
- Nadel-Axial-Rillenkugellager	188	- Roulements à aiguilles combinés avec butée à billes	188
- Nadel-Axial-Zylinderrollenlager	189	- Roulements à aiguilles combinés avec butée à rouleaux cylindriques	189
- Axial-Nadelkränze, Lagerscheiben und Laufscheiben	190-191	- Cages de butée à aiguilles, rondelles minces et rondelles de butée	190-191
- Axial-Zylinderrollenlager	192-193	- Butées à rouleaux cylindriques	192-193
- Innenringe	194-197	- Bagues intérieures	194-197
- Dichtringe	198	- Joints d'étanchéité	198
<b>Miniaturkugellager (07-01)</b>	199-209	<b>Roulements miniatures à billes (07-01)</b>	199-209
- Miniaturrillenkugellager	199-208	- Roulements miniatures à billes	199-208
- Miniatur Axialkugellager	209	- Butées miniatures à billes	209
<b>Linearlager (07-01)</b>	210-218	<b>Guidage linéaire (07-01)</b>	210-218
- Kugelbüchsen	210-218	- Douilles à billes	210-218
<b>Gleitlager (07-01)</b>	219-247	<b>Paliers lisses (07-01)</b>	219-247
- Gleitlager	219-247	- Paliers lisses	219-247
<b>Zubehör (07-01)</b>	248-278	<b>Accessoires (07-01)</b>	248-278
- Kugeln	248-249	- Billes	248-249
- Zylinderrollen	250	- Rouleaux cylindriques	250
- Nadelrollen	251	- Aiguilles	251
- Typenübersicht Wellendichtungen	252	- Tableau des types de joints d'étanchéité	252
- Wellendichtungen metrisch	253-255	- Joints d'étanchéité métriques	253-255
- Wellenschutzhülsen	256-266	- Douilles de protection d'arbre	256-266
- Produkte für Montage, Unterhalt und Reparatur	267-277	- Produits pour assemblage, entretien et réparation	267-277
- Wälzlagerfette	278	- Graisses pour roulements	278
<b>Geschäftsbedingungen (07-01)</b>	279-282	<b>Conditions générales (07-01)</b>	279-282
- Allgemeine Geschäftsbedingungen	279-282	- Conditions générales de vente	279-282

Präzisions-Stahlkugeln  
(gehärtet, geschliffen und poliert)

Billes de précision en acier  
(trempeées, rectifiées et polies)



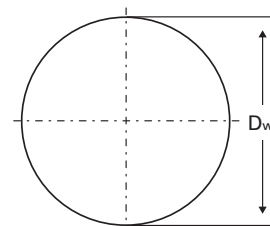
Klasse III / Classe III (DIN 5401)

Durchmesser		Preis Prix CHF	Durchmesser		Preis Prix CHF	Durchmesser		Preis Prix CHF
Diamètre mm	Zoll Pouce		Diamètre mm	Zoll Pouce		Diamètre mm	Zoll Pouce	
<b>0,397</b>	1/64	*	<b>8,731</b>	11/32	*	<b>19,844</b>	25/32	*
<b>0,5</b>		*	<b>9</b>		*	<b>20</b>		*
<b>0,794</b>	1/32	*	<b>9,525</b>	3/8	*	<b>20</b>		*
<b>1</b>		*	<b>10</b>		*	<b>20,638</b>	13/16	*
<b>1,19</b>	3/64	*	<b>10,319</b>	13/32	*	<b>21</b>		*
<b>1,5</b>		*	<b>10,5</b>		*	<b>21,431</b>	27/32	*
<b>1,588</b>	1/16	*	<b>11</b>		*	<b>22</b>		*
<b>2</b>		*	<b>11,112</b>	7/16	*	<b>22,225</b>	7/8	*
<b>2,381</b>	3/32	*	<b>11,5</b>		*	<b>23</b>		*
<b>2,5</b>		*	<b>11,906</b>	15/32	*	<b>23,019</b>	29/32	*
<b>2,778</b>	7/64	*	<b>12</b>		*	<b>23,812</b>	15/16	*
<b>3</b>		*	<b>12</b>		*	<b>24</b>		*
<b>3,175</b>	1/8	*	<b>12,7</b>	1/2	*	<b>24,607</b>	31/32	*
<b>3,5</b>		*	<b>13</b>		*	<b>25</b>		*
<b>3,969</b>	5/32	*	<b>13,494</b>	7/32	*	<b>25,4</b>	1	*
<b>4</b>		*	<b>13,5</b>		*	<b>26</b>		*
<b>4,5</b>		*	<b>14</b>		*	<b>26,988</b>	1 1/16	*
<b>4,762</b>	3/16	*	<b>14,288</b>	9/16	*	<b>28</b>		*
<b>5</b>		*	<b>15</b>		*	<b>28,575</b>	1 1/8	*
<b>5,5</b>		*	<b>15,081</b>	19/32	*	<b>30</b>		*
<b>5,556</b>	7/32	*	<b>15,875</b>	5/8	*	<b>30,162</b>	1 3/16	*
<b>6</b>		*	<b>16</b>		*	<b>31,75</b>	1 1/4	*
<b>6,35</b>	1/4	*	<b>16,5</b>		*	<b>32</b>		*
<b>6,5</b>		*	<b>16,669</b>	21/32	*	<b>33</b>		*
<b>7</b>		*	<b>17</b>		*	<b>33,338</b>	1 5/16	*
<b>7,144</b>	9/32	*	<b>17,462</b>	11/16	*	<b>34</b>		*
<b>7,5</b>		*	<b>18</b>		*	<b>34,925</b>	1 3/8	*
<b>7,938</b>	5/16	*	<b>18,256</b>	23/32	*	<b>35</b>		*
<b>8</b>		*	<b>19</b>		*	<b>36</b>		*
<b>8,5</b>		*	<b>19,05</b>	3/4	*	<b>36,512</b>	1 7/16	*

Diese Kugeln sind teilweise auch aus rostbeständigem Stahl, Messing, Bronze, Aluminium, Glas usw. lieferbar.  
Ces billes sont partiellement livrables en acier «inox», laiton, bronze, aluminium, verre, etc.

Präzisions-Stahlkugeln  
(gehärtet, geschliffen und poliert)

Billes de précision en acier  
(trempeées, rectifiées et polies)



Klasse III / Classe III (DIN 5401)

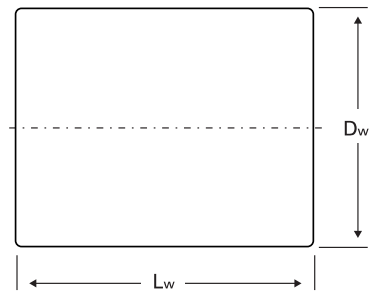
Durchmesser Diamètre mm	Zoll Pouce	Preis Prix CHF	Durchmesser Diamètre mm	Zoll Pouce	Preis Prix CHF
<b>37</b>		*	<b>85</b>		*
<b>38</b>		*	<b>85,725</b>	3 <sup>3</sup> / <sub>8</sub>	*
<b>38,1</b>	1 <sup>1</sup> / <sub>2</sub>	*	<b>88,9</b>	3 <sup>1</sup> / <sub>2</sub>	*
<b>39,688</b>	1 <sup>9</sup> / <sub>16</sub>	*	<b>90</b>		*
<b>40</b>		*	<b>92,075</b>	3 <sup>5</sup> / <sub>8</sub>	*
<b>41,275</b>	1 <sup>5</sup> / <sub>8</sub>	*	<b>95</b>		*
<b>42,862</b>	1 <sup>11</sup> / <sub>16</sub>	*	<b>95,25</b>	3 <sup>3</sup> / <sub>4</sub>	*
<b>44,45</b>	1 <sup>3</sup> / <sub>4</sub>	*	<b>98,425</b>	3 <sup>7</sup> / <sub>8</sub>	*
<b>45</b>		*	<b>100</b>		*
<b>46,038</b>	1 <sup>13</sup> / <sub>16</sub>	*	<b>101,6</b>	4	*
<b>47,625</b>	1 <sup>7</sup> / <sub>8</sub>	*	<b>107,975</b>	4 <sup>1</sup> / <sub>4</sub>	*
<b>49,212</b>	1 <sup>15</sup> / <sub>16</sub>	*	<b>110</b>		*
<b>50</b>		*	<b>114,3</b>	4 <sup>1</sup> / <sub>2</sub>	*
<b>50,8</b>	2	*	<b>120</b>		*
<b>53,975</b>	2 <sup>1</sup> / <sub>8</sub>	*	<b>120,65</b>	4 <sup>3</sup> / <sub>4</sub>	*
<b>55</b>		*	<b>127</b>	5	*
<b>57,15</b>	2 <sup>1</sup> / <sub>4</sub>	*	<b>133,35</b>	5 <sup>1</sup> / <sub>4</sub>	*
<b>60</b>		*	<b>139,7</b>	5 <sup>1</sup> / <sub>2</sub>	*
<b>60,325</b>	2 <sup>3</sup> / <sub>8</sub>	*	<b>146,05</b>	5 <sup>3</sup> / <sub>4</sub>	*
<b>63,5</b>	2 <sup>1</sup> / <sub>2</sub>	*	<b>150</b>		*
<b>65</b>		*	<b>152,4</b>	6	*
<b>66,675</b>	2 <sup>5</sup> / <sub>8</sub>	*	<b>200</b>		*
<b>69,85</b>	2 <sup>3</sup> / <sub>4</sub>	*	<b>250</b>		*
<b>70</b>		*			
<b>73,025</b>	2 <sup>7</sup> / <sub>8</sub>	*			
<b>75</b>		*			
<b>76,2</b>	3	*			
<b>79,375</b>	3 <sup>1</sup> / <sub>8</sub>	*			
<b>80</b>		*			
<b>82,55</b>	3 <sup>1</sup> / <sub>4</sub>	*			

Diese Kugeln sind teilweise auch aus rostbeständigem Stahl, Messing, Bronze, Aluminium, Glas usw. lieferbar.  
Ces billes sont partiellement livrables en acier «inox», laiton, bronze, aluminium, verre, etc.

# Zylinderrollen

## Rouleaux cylindriques

Reihen | **ZRO . .**  
Séries | (DIN 5402)



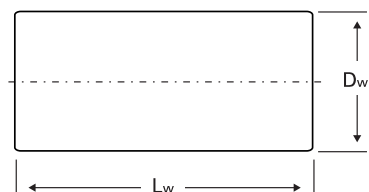
Typ Type	Preis Prix		Typ Type	Preis Prix		Typ Type	Preis Prix	
D <sub>w</sub>	L <sub>w</sub>	CHF/100	D <sub>w</sub>	L <sub>w</sub>	CHF/100	D <sub>w</sub>	L <sub>w</sub>	CHF/100
ZRO 3.0 x 5.0		*	ZRO 8.0 x 8.0		*	ZRO 17.0 x 24.0		*
ZRO 3.5 x 5.0		*	ZRO 8.0 x 12.0		*	ZRO 20.0 x 20.0		*
ZRO 4.0 x 4.0		*	ZRO 8.0 x 16.0		*	ZRO 20.0 x 30.0		*
ZRO 4.0 x 6.0		*	ZRO 9.0 x 9.0		*	ZRO 21.0 x 32.0		*
ZRO 4.0 x 8.0		*	ZRO 9.0 x 10.0		*	ZRO 22.0 x 34.0		*
ZRO 4.0 x 10.0		*	ZRO 9.0 x 14.0		*	ZRO 26.0 x 40.0		*
ZRO 4.0 x 12.0		*	ZRO 10.0 x 10.0		*	ZRO 28.0 x 28.0		*
ZRO 4.5 x 6.0		*	ZRO 10.0 x 11.0		*	ZRO 30.0 x 30.0		*
ZRO 5.0 x 5.0		*	ZRO 10.0 x 14.0		*			
ZRO 5.0 x 8.0		*	ZRO 10.0 x 16.0		*			
ZRO 5.0 x 10.0		*	ZRO 10.0 x 20.0		*			
ZRO 5.5 x 5.5		*	ZRO 11.0 x 11.0		*			
ZRO 5.5 x 6.0		*	ZRO 11.0 x 12.0		*			
ZRO 5.5 x 8.0		*	ZRO 11.0 x 15.0		*			
ZRO 6.0 x 6.0		*	ZRO 12.0 x 12.0		*			
ZRO 6.0 x 8.0		*	ZRO 12.0 x 14.0		*			
ZRO 6.0 x 10.0		*	ZRO 12.0 x 18.0		*			
ZRO 6.0 x 12.0		*	ZRO 12.0 x 21.0		*			
ZRO 6.5 x 6.5		*	ZRO 13.0 x 13.0		*			
ZRO 6.5 x 9.0		*	ZRO 13.0 x 20.0		*			
ZRO 7.0 x 7.0		*	ZRO 13.0 x 28.0		*			
ZRO 7.0 x 10.0		*	ZRO 14.0 x 14.0		*			
ZRO 7.0 x 14.0		*	ZRO 14.0 x 20.0		*			
ZRO 7.5 x 7.5		*	ZRO 15.0 x 15.0		*			
ZRO 7.5 x 9.0		*	ZRO 15.0 x 22.0		*			
ZRO 7.5 x 11.0		*	ZRO 16.0 x 20.0		*			
ZRO 7.5 x 13.0		*	ZRO 16.0 x 24.0		*			

Weitere Dimensionen und Ausführungen auf Anfrage lieferbar.  
Autres dimensions et exécutions livrable sur demande.

# Nadelrollen

## Aiguilles

Reihen | **NRO . .**  
Séries | (DIN 5402)









Typ Type			Preis Prix	Typ Type			Preis Prix	Typ Type			Preis Prix
D <sub>w</sub>	L <sub>w</sub>	CHF/100		D <sub>w</sub>	L <sub>w</sub>	CHF/100		D <sub>w</sub>	L <sub>w</sub>	CHF/100	
NRO 1.0 x 5.8		*		NRO 3.0 x 15.8		*		NRO 4.0 x 34.8		*	
NRO 1.0 x 7.8		*		NRO 3.0 x 17.8		*		NRO 4.0 x 39.8		*	
NRO 1.5 x 5.8		*		NRO 3.0 x 19.8		*		NRO 5.0 x 15.8		*	
NRO 1.5 x 6.8		*		NRO 3.0 x 21.8		*		NRO 5.0 x 19.8		*	
NRO 1.5 x 7.8		*		NRO 3.0 x 23.8		*		NRO 5.0 x 21.8		*	
NRO 1.5 x 9.8		*		NRO 3.0 x 25.8		*		NRO 5.0 x 23.8		*	
NRO 1.5 x 11.8		*		NRO 3.0 x 27.8		*		NRO 5.0 x 25.8		*	
NRO 1.5 x 13.8		*		NRO 3.5 x 11.8		*		NRO 5.0 x 27.8		*	
NRO 1.5 x 15.8		*		NRO 3.5 x 12.8		*		NRO 5.0 x 29.8		*	
NRO 2.0 x 7.8		*		NRO 3.5 x 13.8		*		NRO 5.0 x 34.8		*	
NRO 2.0 x 9.8		*		NRO 3.5 x 14.8		*		NRO 5.0 x 39.8		*	
NRO 2.0 x 11.8		*		NRO 3.5 x 15.8		*		NRO 5.0 x 41.8		*	
NRO 2.0 x 13.8		*		NRO 3.5 x 17.8		*		NRO 5.0 x 49.8		*	
NRO 2.0 x 15.8		*		NRO 3.5 x 19.8		*		NRO 6.0 x 17.8		*	
NRO 2.0 x 17.8		*		NRO 3.5 x 21.8		*		NRO 6.0 x 29.8		*	
NRO 2.0 x 19.8		*		NRO 3.5 x 23.8		*		NRO 6.0 x 39.8		*	
NRO 2.0 x 21.8		*		NRO 3.5 x 25.8		*		NRO 6.0 x 59.8		*	
NRO 2.5 x 7.8		*		NRO 3.5 x 29.8		*		NRO 7.0 x 69.8		*	
NRO 2.5 x 9.8		*		NRO 3.5 x 34.8		*		NRO 8.0 x 79.8		*	
NRO 2.5 x 11.8		*		NRO 4.0 x 11.8		*					
NRO 2.5 x 13.8		*		NRO 4.0 x 12.8		*					
NRO 2.5 x 15.8		*		NRO 4.0 x 13.8		*					
NRO 2.5 x 17.8		*		NRO 4.0 x 15.8		*					
NRO 2.5 x 19.8		*		NRO 4.0 x 17.8		*					
NRO 2.5 x 21.8		*		NRO 4.0 x 19.8		*					
NRO 2.5 x 23.8		*		NRO 4.0 x 21.8		*					
NRO 3.0 x 9.8		*		NRO 4.0 x 23.8		*					
NRO 3.0 x 11.8		*		NRO 4.0 x 25.8		*					
NRO 3.0 x 13.8		*		NRO 4.0 x 27.8		*					
NRO 3.0 x 14.8		*		NRO 4.0 x 29.8		*					

Weitere Dimensionen und Ausführungen auf Anfrage lieferbar.  
Autres dimensions et exécutions livrable sur demande.

## Wellendichtungen

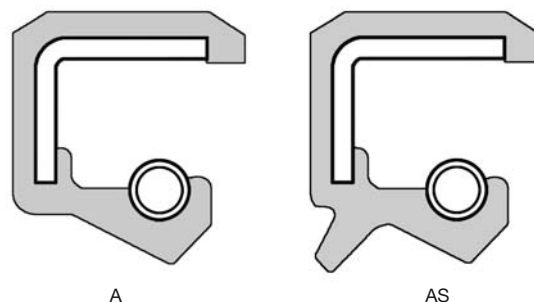
## Joints d'étanchéité

Typenübersicht: Bauformen Interchange  
 Tableau des types: équivalence d'exécution

Bauformen Exécution						
Chicago Rawhide	HMS4	HMSA7	CRW1	CRWA1	CRWH1	CRWHA1
Dichta	A	AS	B	BS	C	CS
Gaco	A	FA	ABI	-	-	-
Garlock	92	94	71,91	76	68	-
Goetze	827N	827S	822N	822S	824N	824S
Kaco	DG	DGS	DF	DFS	DFK	DFSK
NAK	SC	TC	VC1	SB	SA	TA
National	35	32	48	47	45	41
NOK	SC	TC	VC1	SB	SA	TA
Paulstra	IE	IEL	EE	EEL	EEL	-
Pioneer Weston	R21	R23	R4	R6	R1	-
Simmerwerke	A	ASL	B	BSL	C	CSL
Simrit-Freudenberg	BA	BASL	B1	B1SL	B2	B2SL
SKF	HMS4	HMSA7	CRW1	CRWA1	CRWH1	CRWHA1
Stefa	CB	CC	BB	BC	DB	DC
Style	SC	TC	VC1	SB	SA	TA

Wellendichtungen metrisch, Standardtypen  
(mit Metallversteifungsring)

Joints d'étanchéité métriques, types  
standard (avec armature métallique)



Werkstoff | **NBR**  
Matière | (DIN 3760)

Aussendurchmesser Diamètre extérieur mm	Preis <sup>1)</sup> /Prix <sup>1)</sup> CHF				Menge/Quantité	
	1-4	5-9	10-19	20-49	50-99	
<b>20</b>	9.60	7.00	4.40	2.50	1.80	
<b>25</b>	9.60	7.00	4.40	2.50	1.80	
<b>30</b>	9.70	7.15	4.55	2.50	1.90	
<b>35</b>	9.95	7.25	4.80	2.85	2.00	
<b>40</b>	10.25	7.65	5.00	3.00	2.30	
<b>45</b>	10.55	7.95	5.30	3.20	2.50	
<b>50</b>	10.55	7.95	5.30	3.20	2.50	
<b>55</b>	11.10	8.40	5.65	3.60	2.90	
<b>60</b>	11.20	8.50	5.80	3.75	3.05	
<b>65</b>	11.50	8.85	6.15	4.05	3.30	
<b>70</b>	11.95	9.25	6.50	4.55	3.75	
<b>75</b>	12.15	9.45	6.70	4.55	3.75	
<b>80</b>	12.35	9.65	6.90	4.80	3.90	
<b>85</b>	12.85	9.90	6.90	4.80	3.90	
<b>90</b>	13.10	10.40	7.65	5.40	4.55	
<b>95</b>	13.10	10.40	7.65	5.40	4.65	
<b>100</b>	13.35	10.55	7.75	5.60	4.80	
<b>105</b>	14.40	11.55	8.65	6.25	5.40	
<b>110</b>	14.60	11.75	8.90	6.60	5.60	
<b>115</b>	15.15	12.35	9.50	7.15	6.20	
<b>120</b>	15.15	12.30	9.40	7.15	6.15	
<b>125</b>	17.60	14.50	11.40	8.85	7.65	
<b>130</b>	19.40	16.35	13.25	10.30	8.95	
<b>140</b>	20.75	17.65	14.50	11.35	9.95	
<b>150</b>	22.75	19.50	16.20	13.30	11.85	
<b>160</b>	27.85	24.20	20.50	16.80	14.75	
<b>170</b>	28.60	25.00	21.40	17.35	15.30	
<b>180</b>	31.85	27.95	24.05	19.85	17.40	
<b>190</b>	33.00	28.95	24.90	20.55	18.20	
<b>200</b>	35.55	31.40	27.25	22.75	20.20	

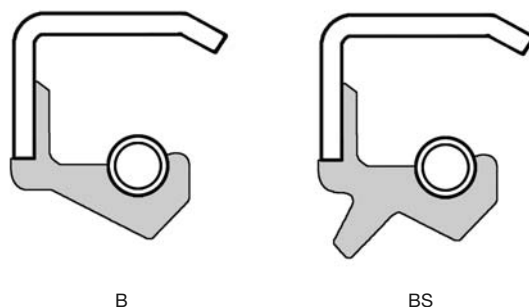
<sup>1)</sup> Preise zuzüglich 10 % für Ausführung mit Staublippe

<sup>1)</sup> Prix avec une majoration de 10 % pour exécution avec lèvre anti-poussière

Diese Wellendichtringe sind teilweise auch aus Werkstoff FPM (VITON) lieferbar. Wellendichtringe in Zollabmessung auf Anfrage.  
Ces joints d'étanchéité sont partiellement livrables en matière FPM (VITON). Joints d'étanchéité en pouces sur demande.

Wellendichtungen metrisch, Standardtypen  
(mit einteiligem Metallgehäuse)

Joints d'étanchéité métriques, types standard  
(avec armature métallique en une pièce)



Werkstoff | **NBR**  
Matière | (DIN 3760)

Aussendurchmesser Diamètre extérieur mm	Preis <sup>1)</sup> /Prix <sup>1)</sup> CHF					Menge/Quantité
	1-4	5-9	10-19	20-49	50-99	
<b>20</b>	10.25	7.55	4.85	2.95	2.15	
<b>25</b>	10.40	7.75	5.10	3.15	2.45	
<b>30</b>	10.55	7.95	5.30	3.25	2.50	
<b>35</b>	10.95	8.20	5.45	3.55	2.80	
<b>40</b>	11.10	8.40	5.70	3.60	2.90	
<b>45</b>	11.30	8.60	5.85	3.75	3.00	
<b>50</b>	11.50	8.85	6.15	4.00	3.25	
<b>55</b>	11.85	9.10	6.30	4.15	3.40	
<b>60</b>	12.15	9.45	6.70	4.50	3.65	
<b>65</b>	12.55	9.80	7.05	4.85	3.90	
<b>70</b>	12.95	10.20	7.40	5.20	4.20	
<b>75</b>	13.25	10.40	7.50	5.30	4.50	
<b>80</b>	13.50	10.75	7.95	5.60	4.70	
<b>85</b>	14.90	12.05	9.20	6.75	5.70	
<b>90</b>	15.15	12.30	9.40	7.00	5.85	
<b>95</b>	15.75	12.85	9.95	7.40	6.30	
<b>100</b>	16.20	13.25	10.25	7.90	6.75	
<b>105</b>	16.20	13.30	10.40	7.90	6.85	
<b>110</b>	16.30	13.35	10.40	8.00	6.90	
<b>115</b>	18.80	15.75	12.70	9.95	8.70	
<b>120</b>	19.15	16.20	13.25	10.35	9.10	
<b>125</b>	19.15	16.20	13.25	10.35	9.10	
<b>130</b>	20.25	17.10	13.90	11.15	9.80	
<b>140</b>	21.65	18.45	15.25	12.25	10.75	
<b>150</b>	25.05	21.70	18.35	15.05	13.35	
<b>160</b>	29.45	25.75	22.05	18.10	16.00	
<b>170</b>	30.05	26.30	22.50	18.55	16.00	
<b>180</b>	34.00	29.95	25.85	21.50	18.95	
<b>190</b>	35.55	31.40	27.25	22.80	20.20	
<b>200</b>	38.20	34.05	29.85	24.95	22.20	

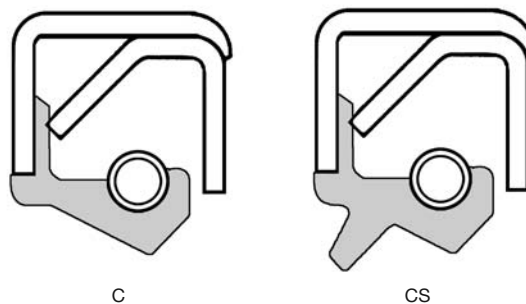
<sup>1)</sup> Preise zuzüglich 10 % für Ausführung mit Staublippe

<sup>1)</sup> Prix avec une majoration de 10 % pour exécution avec lèvre anti-poussière

Wellendichtringe in Zollabmessung auf Anfrage.  
Joints d'étanchéité en pouces sur demande.

Wellendichtungen metrisch, Standardtypen  
(mit zweiteiligem Metallgehäuse)

Joints d'étanchéité métriques, types standard  
(avec armature métallique en deux pièces)



Werkstoff | **NBR**  
Matière | (DIN 3760)

Aussendurchmesser Diamètre extérieur mm	Preis <sup>1)</sup> /Prix <sup>1)</sup> CHF		Menge/Quantité		
	1-4	5-9	10-19	20-49	50-99
<b>20</b>	10.80	8.15	5.45	3.55	2.85
<b>25</b>	10.95	8.30	5.65	3.65	2.95
<b>30</b>	11.10	8.40	5.70	3.75	3.00
<b>35</b>	11.40	8.80	6.15	4.00	3.30
<b>40</b>	11.60	8.95	6.25	4.20	3.55
<b>45</b>	11.85	9.10	6.30	4.40	3.65
<b>50</b>	12.35	9.65	6.90	4.70	3.90
<b>55</b>	12.45	9.75	7.05	4.90	4.10
<b>60</b>	12.95	10.20	7.40	5.30	4.50
<b>65</b>	13.50	10.75	7.95	5.70	4.90
<b>70</b>	13.90	11.15	8.35	6.15	5.35
<b>75</b>	14.15	11.35	8.50	6.30	5.45
<b>80</b>	14.70	11.85	8.95	6.90	5.85
<b>85</b>	15.50	12.65	9.80	7.45	6.50
<b>90</b>	15.85	13.05	10.20	7.90	6.90
<b>95</b>	16.50	13.65	10.80	8.45	7.35
<b>100</b>	16.70	13.90	11.10	8.60	7.60
<b>105</b>	16.85	14.05	11.20	8.70	7.75
<b>110</b>	17.25	14.35	11.40	8.95	8.00
<b>115</b>	21.65	18.45	15.25	12.25	10.75
<b>120</b>	21.85	18.65	15.40	12.35	10.85
<b>125</b>	22.40	19.20	16.00	12.85	11.35
<b>130</b>	23.80	20.50	17.15	13.90	12.35
<b>140</b>	24.00	20.70	17.35	14.05	12.50
<b>150</b>	29.35	23.35	22.20	18.55	16.60
<b>160</b>	33.55	29.70	25.85	21.70	19.40
<b>170</b>	34.35	30.10	26.55	22.35	19.95
<b>180</b>	36.95	32.95	28.90	24.50	21.95
<b>190</b>	40.25	36.10	31.95	27.15	24.45
<b>200</b>	43.60	39.35	35.05	30.05	26.90

<sup>1)</sup> Preise zuzüglich 10 % für Ausführung mit Staublippe

<sup>1)</sup> Prix avec une majoration de 10 % pour exécution avec lèvre anti-poussière

Wellendichtringe in Zollabmessung auf Anfrage.  
Joints d'étanchéité en pouces sur demande.

---

Wellenschutzhülsen  
(CR-Speedi-Sleeve)

Douilles de protection d'arbre  
(CR-Speedi-Sleeve)



---

Wellenschutzhülsen

- Wellenschutzhülsen für neue und eingelaufene Wellen
- schnelle und preiswerte Herstellung von Gegenlaufflächen
- Oberflächenschonung bei neuen Wellen
- Montagewerkzeug wird mitgeliefert
- verfügbar in Abmessungen von 12 mm bis 200 mm, auch in Zollabmessung

Douilles de protection d'arbre

- manchons d'usure pour des arbres neufs et endommagés
- rétablissement rapide et à bon marché d'un ajustage à frottement doux
- protection de surface de l'arbre neuf
- outil de montage compris
- dimensions disponibles de 12 mm jusqu'à 200 mm, aussi en pouces

Wellenschutzhülsen  
(CR-Speedi-Sleeve)

Douilles de protection d'arbre  
(CR-Speedi-Sleeve)



Wellennennmass/mm Diamètre de l'arbre nominal en mm	Breite auf Welle/mm Largeur sur l'arbre en mm	Typ Type	Preis/Prix CHF		Menge/Quantité	
			1-4	5-9	10-19	20+
12	6	<b>CR 99049</b>	51.80	46.60	41.40	36.20
12,7	6,35	<b>CR 99050</b>	50.60	45.50	40.50	35.40
14	6,35	<b>CR 99055</b>	57.00	51.30	45.60	39.90
14,3	6,35	<b>CR 99056</b>	51.80	46.60	41.40	36.20
15	5	<b>CR 99059</b>	48.60	43.80	38.90	34.10
15,88	7,95	<b>CR 99062</b>	*	*	*	*
16	7,95	<b>CR 99058</b>	57.00	51.30	45.60	39.90
17	8	<b>CR 99068</b>	50.60	45.50	40.50	35.40
17,37	7,95	<b>CR 99060</b>	*	*	*	*
18	8	<b>CR 99082</b>	51.80	46.60	41.40	36.20
19,05	7,95	<b>CR 99076</b>	50.60	45.50	40.50	35.40
19,3	7,95	<b>CR 99081</b>	50.60	45.50	40.50	35.40
19,84	7,95	<b>CR 99080</b>	50.60	45.50	40.50	35.40
20	8	<b>CR 99078</b>	49.40	44.50	39.60	34.60
21,82	6,35	<b>CR 99086</b>	50.60	45.50	40.50	35.40
22	6,58	<b>CR 99084</b>	*	*	*	*
22	8	<b>CR 99085</b>	48.60	43.80	38.90	34.10
22,22	7,95	<b>CR 99087</b>	50.60	45.50	40.50	35.40
23,11	7,95	<b>CR 99091</b>	50.60	45.50	40.50	35.40
24	7,95	<b>CR 99092</b>	57.00	51.30	45.60	39.90
24,61	7,95	<b>CR 99094</b>	50.60	45.50	40.50	35.40
24,61	15,88	<b>CR 99096</b>	*	*	*	*
25	7,95	<b>CR 99098</b>	50.60	45.50	40.50	35.40
25,4	7,95	<b>CR 99100</b>	50.60	45.50	40.50	35.40
26	8	<b>CR 99103</b>	53.10	47.80	42.50	37.20
27	7,95	<b>CR 99106</b>	50.60	45.50	40.50	35.40
27,66	7,95	<b>CR 99108</b>	50.60	45.50	40.50	35.40
28	9,52	<b>CR 99111</b>	50.60	45.50	40.50	35.40
28,57	7,95	<b>CR 99112</b>	50.60	45.50	40.50	35.40
28,57	9,52	<b>CR 99116</b>	*	*	*	*

Wellenschutzhülsen  
(CR-Speedi-Sleeve)

Douilles de protection d'arbre  
(CR-Speedi-Sleeve)



Wellennennmass/mm Diamètre de l'arbre nominal en mm	Breite auf Welle/mm Largeur sur l'arbre en mm	Typ Type	Preis/Prix CHF		Menge/Quantité	
			1-4	5-9	10-19	20+
29,36	9,525	<b>CR 99120</b>	50.60	45.50	40.50	35.40
29,84	7,95	<b>CR 99122</b>	50.60	45.50	40.50	35.40
30	8	<b>CR 99114</b>	50.60	45.50	40.50	35.40
30,18	7,95	<b>CR 99118</b>	50.60	45.50	40.50	35.40
30,96	7,95	<b>CR 99123</b>	51.80	46.60	41.40	36.20
31,5	8	<b>CR 99141</b>	50.60	45.50	40.50	35.40
31,75	7,95	<b>CR 99125</b>	50.60	45.50	40.50	35.40
32	8	<b>CR 99128</b>	51.80	46.60	41.40	36.20
33	15,01	<b>CR 99121</b>	*	*	*	*
33,35	6,35	<b>CR 99129</b>	51.80	46.60	41.40	36.20
33,35	12,7	<b>CR 99131</b>	51.80	46.60	41.40	36.20
34	12,7	<b>CR 99134</b>	58.80	52.90	47.00	41.10
34,92	7,95	<b>CR 99133</b>	53.30	48.00	42.70	37.30
34,92	12,7	<b>CR 99138</b>	51.80	46.60	41.40	36.20
34,92	13	<b>CR 99139</b>	53.30	48.00	42.70	37.30
36	13	<b>CR 99146</b>	54.70	49.20	43.80	38.30
36,53	9,52	<b>CR 99144</b>	51.80	46.60	41.40	36.20
36,53	14,3	<b>CR 99143</b>	53.30	48.00	42.70	37.30
38	13	<b>CR 99147</b>	39.30	35.40	31.50	27.50
38,1	9,52	<b>CR 99150</b>	*	*	*	*
38,1	14,3	<b>CR 99149</b>	54.50	49.00	43.60	38.20
38,68	11,13	<b>CR 99152</b>	55.80	50.30	44.70	39.10
39,42	11,13	<b>CR 99155</b>	54.50	49.00	43.60	38.20
39,67	14,3	<b>CR 99156</b>	54.50	49.00	43.60	38.20
39,85	15,88	<b>CR 99159</b>	58.00	52.20	46.40	40.60
40	9,91	<b>CR 99153</b>	49.80	44.80	39.90	34.90
40,08	13	<b>CR 99157</b>	39.30	35.40	31.50	27.50
40,77	12,7	<b>CR 99160</b>	58.80	52.90	47.00	41.10
41	12,7	<b>CR 99163</b>	*	*	*	*
41,27	7,95	<b>CR 99161</b>	55.80	50.30	44.70	39.10

Wellenschutzhülsen  
(CR-Speedi-Sleeve)

Douilles de protection d'arbre  
(CR-Speedi-Sleeve)



Wellennennmass/mm Diamètre de l'arbre nominal en mm	Breite auf Welle/mm Largeur sur l'arbre en mm	Typ Type	Preis/Prix CHF		Menge/Quantité	
			1-4	5-9	10-19	20+
41,27	14,3	<b>CR 99162</b>	55.80	50.30	44.70	39.10
41,91	11,3	<b>CR 99166</b>	58.00	52.20	46.40	40.60
41,91	14,3	<b>CR 99169</b>	58.00	52.20	46.40	40.60
42,06	13,97	<b>CR 99165</b>	*	*	*	*
42,88	7,95	<b>CR 99167</b>	55.80	50.30	44.70	39.10
42,88	14,3	<b>CR 99168</b>	55.80	50.30	44.70	39.10
43	12,7	<b>CR 99182</b>	63.20	56.90	50.60	44.30
43,66	14,3	<b>CR 99171</b>	55.80	50.30	44.70	39.10
44,17	9,52	<b>CR 99170</b>	57.20	51.50	45.80	40.10
44,45	9,52	<b>CR 99172</b>	56.60	51.00	45.30	39.60
44,45	13,5	<b>CR 99180</b>	58.00	52.20	46.40	40.60
44,45	14,3	<b>CR 99174</b>	56.40	50.80	45.20	39.50
44,45	19	<b>CR 99175</b>	56.60	51.00	45.30	39.60
44,86	14,3	<b>CR 99176</b>	56.40	50.80	45.20	39.50
45	14	<b>CR 99177</b>	57.00	51.30	45.60	39.90
45,24	16,94	<b>CR 99179</b>	57.00	51.30	45.60	39.90
46,05	14,3	<b>CR 99181</b>	57.00	51.30	45.60	39.90
47,22	14,3	<b>CR 99185</b>	58.60	52.70	46.90	41.00
47,45	22,6	<b>CR 99186</b>	58.60	52.70	46.90	41.00
47,63	4,44	<b>CR 99190</b>	*	*	*	*
47,63	7,49	<b>CR 99188</b>	58.60	52.70	46.90	41.00
47,63	9,52	<b>CR 99184</b>	56.20	50.60	45.00	39.40
47,63	14,3	<b>CR 99187</b>	58.60	52.70	46.90	41.00
48,03	14	<b>CR 99189</b>	59.30	53.40	47.50	41.60
48,56	9,52	<b>CR 99192</b>	59.30	53.40	47.50	41.60
49,23	14,3	<b>CR 99193</b>	59.30	53.40	47.50	41.60
50	14	<b>CR 99196</b>	62.60	56.40	50.10	43.90
50,29	14,3	<b>CR 99198</b>	*	*	*	*
50,8	14,3	<b>CR 99199</b>	62.60	56.40	50.10	43.90
50,8	22,22	<b>CR 99200</b>	62.60	56.40	50.10	43.90

Wellenschutzhülsen  
(CR-Speedi-Sleeve)

Douilles de protection d'arbre  
(CR-Speedi-Sleeve)



Wellennennmass/mm Diamètre de l'arbre nominal en mm	Breite auf Welle/mm Largeur sur l'arbre en mm	Typ Type	Preis/Prix CHF		Menge/Quantité	
			1-4	5-9	10-19	20+
52	12,7	<b>CR 99204</b>	71.80	64.60	57.40	50.30
52,4	19,84	<b>CR 99205</b>	*	*	*	*
53,97	12,7	<b>CR 99210</b>	62.10	55.90	49.70	43.50
54	19,84	<b>CR 99212</b>	64.00	57.60	51.20	44.80
55	20	<b>CR 99215</b>	63.60	57.30	50.90	44.50
55,58	19,84	<b>CR 99218</b>	66.70	60.10	53.40	46.70
56	12,7	<b>CR 99220</b>	73.30	66.00	58.70	51.40
56,01	19,8	<b>CR 99224</b>	*	*	*	*
56,64	12,7	<b>CR 99229</b>	66.70	60.10	53.40	46.70
56,64	19,84	<b>CR 99230</b>	66.70	60.10	53.40	46.70
56,9	19,4	<b>CR 99226</b>	66.70	60.10	53.40	46.70
57,15	7,95	<b>CR 99227</b>	66.70	60.10	53.40	46.70
57,15	19,84	<b>CR 99225</b>	66.70	60.10	53.40	46.70
58	20	<b>CR 99219</b>	*	*	*	*
58,75	19,84	<b>CR 99231</b>	66.70	60.10	53.40	46.70
59,13	19,05	<b>CR 99233</b>	66.70	60.10	53.40	46.70
60	9,4	<b>CR 99241</b>	66.70	60.10	53.40	46.70
60	20	<b>CR 99235</b>	65.00	58.50	52.00	45.50
60,32	13,4	<b>CR 99240</b>	66.10	59.50	52.90	46.30
60,32	15,1	<b>CR 99238</b>	66.70	60.10	53.40	46.70
60,32	19,84	<b>CR 99237</b>	66.70	60.10	53.40	46.70
61,9	19,8	<b>CR 99243</b>	67.30	60.60	53.90	47.10
61,93	12,7	<b>CR 99242</b>	67.30	60.60	53.90	47.10
61,93	19,84	<b>CR 99243</b>	*	*	*	*
62	12,7	<b>CR 99244</b>	76.10	68.50	60.90	53.30
63,3	19,84	<b>CR 99249</b>	*	*	*	*
63,5	12,7	<b>CR 99248</b>	69.60	62.70	55.70	48.80
63,5	14,1	<b>CR 99253</b>	*	*	*	*
63,5	19,84	<b>CR 99250</b>	67.50	60.80	54.00	47.30
63,91	19,84	<b>CR 99251</b>	59.30	53.40	47.50	41.60

Wellenschutzhülsen  
(CR-Speedi-Sleeve)

Douilles de protection d'arbre  
(CR-Speedi-Sleeve)



Wellennennmass/mm Diamètre de l'arbre nominal en mm	Breite auf Welle/mm Largeur sur l'arbre en mm	Typ Type	Preis/Prix CHF		Menge/Quantité	
			1-4	5-9	10-19	20+
65	20	<b>CR 99254</b>	69.10	62.20	55.30	48.40
65,1	19,4	<b>CR 99256</b>	69.10	62.20	55.30	48.40
66	19,84	<b>CR 99259</b>	69.10	62.20	55.30	48.40
66,57	19,84	<b>CR 99261</b>	48.60	43.80	38.90	34.10
66,67	12,7	<b>CR 99260</b>	62.10	55.90	49.70	43.50
66,67	19,84	<b>CR 99262</b>	62.10	55.90	49.70	43.50
66,67	19,84	<b>CR 99264</b>	69.10	62.20	55.30	48.40
68	19,05	<b>CR 99266</b>	76.10	68.50	60.90	53.30
69,34	19,84	<b>CR 99268</b>	69.60	62.70	55.70	48.80
69,67	19,84	<b>CR 99273</b>	*	*	*	*
69,85	10,31	<b>CR 99272</b>	69.60	62.70	55.70	48.80
69,85	19,84	<b>CR 99274</b>	62.50	56.20	50.00	43.70
69,85	19,84	<b>CR 99275</b>	44.00	39.60	35.20	30.80
69,85	28,57	<b>CR 99269</b>	60.90	54.80	48.70	42.60
69,85	36,53	<b>CR 99267</b>	80.70	72.70	64.60	56.50
70	20	<b>CR 99276</b>	69.60	62.70	55.70	48.80
71,45	15,1	<b>CR 99281</b>	*	*	*	*
72	19,05	<b>CR 99284</b>	80.90	72.80	64.70	56.70
72,09	12,7	<b>CR 99282</b>	69.60	62.70	55.70	48.80
72,87	19,84	<b>CR 99286</b>	*	*	*	*
73,02	19,837	<b>CR 99287</b>	69.60	62.70	55.70	48.80
74,63	12,7	<b>CR 99290</b>	63.00	56.70	50.40	44.10
74,63	19,84	<b>CR 99293</b>	63.00	56.70	50.40	44.10
75,01	15,1	<b>CR 99289</b>	71.00	63.90	56.80	49.70
75,01	22	<b>CR 99294</b>	71.00	63.90	56.80	49.70
75,54	20,65	<b>CR 99292</b>	*	*	*	*
76,02	12,294	<b>CR 99291</b>	*	*	*	*
76,02	14,3	<b>CR 99298</b>	69.60	62.70	55.70	48.80
76,02	20,65	<b>CR 99299</b>	63.80	57.40	51.10	44.70
76,2	15,88	<b>CR 99303</b>	62.30	56.00	49.80	43.60

Wellenschutzhülsen  
(CR-Speedi-Sleeve)

Douilles de protection d'arbre  
(CR-Speedi-Sleeve)



Wellennennmass/mm Diamètre de l'arbre nominal en mm	Breite auf Welle/mm Largeur sur l'arbre en mm	Typ Type	Preis/Prix CHF		Menge/Quantité	
			1-4	5-9	10-19	20+
76,2	20,65	<b>CR 99296</b>	63.80	57.40	51.10	44.70
76,2	20,65	<b>CR 99300</b>	63.80	57.40	51.10	44.70
76,48	12,7	<b>CR 99301</b>	63.80	57.40	51.10	44.70
78	19,05	<b>CR 99306</b>	80.90	72.80	64.70	56.70
79,38	14	<b>CR 99307</b>	72.80	65.50	58.20	50.90
79,38	17,48	<b>CR 99311</b>	69.10	62.20	55.30	48.40
79,38	20,65	<b>CR 99312</b>	71.00	63.90	56.80	49.70
80	11	<b>CR 99317</b>	48.60	43.80	38.90	34.10
80	19,05	<b>CR 99313</b>	69.10	62.20	55.30	48.40
80	21	<b>CR 99315</b>	67.50	60.80	54.00	47.30
82	16,764	<b>CR 99328</b>	70.00	63.00	56.00	49.00
82,55	15,11	<b>CR 99324</b>	69.10	62.20	55.30	48.40
82,5	17,48	<b>CR 99326</b>	69.10	62.20	55.30	48.40
82,55	20,65	<b>CR 99322</b>	69.10	62.20	55.30	48.40
82,55	20,65	<b>CR 99325</b>	48.60	43.80	38.90	34.10
84,07	20,65	<b>CR 99331</b>	70.00	63.00	56.00	49.00
84,89	17	<b>CR 99332</b>	79.00	71.10	63.20	55.30
84,89	21	<b>CR 99333</b>	79.00	71.10	63.20	55.30
85	10,13	<b>CR 99334</b>	81.50	73.40	65.20	57.10
85,72	9,52	<b>CR 99338</b>	73.90	66.50	59.10	51.80
85,72	20,65	<b>CR 99337</b>	*	*	*	*
87,33	19,84	<b>CR 99339</b>	70.60	63.60	56.50	49.40
88,39	19,84	<b>CR 99340</b>	72.20	65.00	57.70	50.50
88,9	7,95	<b>CR 99347</b>	69.60	62.70	55.70	48.80
88,9	15,88	<b>CR 99346</b>	69.60	62.70	55.70	48.80
88,9	20,65	<b>CR 99350</b>	69.60	62.70	55.70	48.80
89	15,88	<b>CR 99349</b>	*	*	*	*
90	11,13	<b>CR 99352</b>	81.10	73.00	64.90	56.80
90	13,36	<b>CR 99353</b>	81.10	73.00	64.90	56.80
90	18,03	<b>CR 99351</b>	77.20	69.50	61.80	54.10

Wellenschutzhülsen  
(CR-Speedi-Sleeve)

Douilles de protection d'arbre  
(CR-Speedi-Sleeve)



Wellennennmass/mm Diamètre de l'arbre nominal en mm	Breite auf Welle/mm Largeur sur l'arbre en mm	Typ Type	Preis/Prix CHF		Menge/Quantité	
			1-4	5-9	10-19	20+
90	23,01	<b>CR 99354</b>	79.00	71.10	63.20	55.30
90,5	20,65	<b>CR 99356</b>	*	*	*	*
91,97	20,65	<b>CR 99360</b>	76.10	68.50	60.90	53.30
92,07	12,7	<b>CR 99363</b>	76.10	68.50	60.90	53.30
92,07	20,65	<b>CR 99362</b>	76.10	68.50	60.90	53.30
93,68	17,95	<b>CR 99368</b>	*	*	*	*
93,68	20,65	<b>CR 99365</b>	*	*	*	*
94,74	11,91	<b>CR 99359</b>	76.80	69.20	61.50	53.80
94,74	19,84	<b>CR 99366</b>	76.80	69.20	61.50	53.80
95	21,01	<b>CR 99369</b>	78.00	70.20	62.40	54.60
95,07	18,74	<b>CR 99374</b>	76.10	68.50	60.90	53.30
95,07	11,91	<b>CR 99364</b>	74.10	66.70	59.30	51.90
95,22	14,3	<b>CR 99376</b>	76.10	68.50	60.90	53.30
95,33	18,74	<b>CR 99367</b>	76.80	69.20	61.50	53.80
95,33	17,48	<b>CR 99372</b>	76.80	69.20	61.50	53.80
98,32	20,65	<b>CR 99386</b>	78.00	70.20	62.40	54.60
98,42	20,65	<b>CR 99387</b>	78.00	70.20	62.40	54.60
100,03	20,65	<b>CR 99393</b>	78.60	70.70	62.90	55.00
101,6	12,7	<b>CR 99401</b>	79.00	71.10	63.20	55.30
101,6	15,24	<b>CR 99395</b>	79.00	71.10	63.20	55.30
101,6	16,5	<b>CR 99400</b>	79.00	71.10	63.20	55.30
101,6	20,65	<b>CR 99399</b>	79.00	71.10	63.20	55.30
104	20	<b>CR 99409</b>	*	*	*	*
104,77	20,65	<b>CR 99412</b>	95.90	86.30	76.70	67.10
105	20	<b>CR 99413</b>	106.00	94.90	84.30	73.80
106,38	20,65	<b>CR 99418</b>	109.00	97.50	86.70	75.80
107,54	19,84	<b>CR 99423</b>	112.00	100.00	88.90	77.80
107,95	20,65	<b>CR 99424</b>	114.00	103.00	90.90	79.50
108,01	33	<b>CR 99721</b>	444.00	400.00	356.00	311.00
109,93	12,93	<b>CR 99435</b>	127.00	114.00	102.00	88.50

Wellenschutzhülsen  
(CR-Speedi-Sleeve)

Douilles de protection d'arbre  
(CR-Speedi-Sleeve)



Wellennennmass/mm Diamètre de l'arbre nominal en mm	Breite auf Welle/mm Largeur sur l'arbre en mm	Typ Type	Preis/Prix CHF		Menge/Quantité	
			1-4	5-9	10-19	20+
110,01	11,38	<b>CR 99434</b>	144.00	129.00	115.00	101.00
111,13	20,65	<b>CR 99437</b>	*	*	*	*
112	19,05	<b>CR 99438</b>	121.00	109.00	96.30	84.30
112,73	25,4	<b>CR 99439</b>	*	*	*	*
114,3	20,65	<b>CR 99450</b>	127.00	114.00	102.00	88.50
115	20,65	<b>CR 99452</b>	133.00	120.00	107.00	93.10
117,47	11,13	<b>CR 99465</b>	*	*	*	*
117,47	25,4	<b>CR 99463</b>	*	*	*	*
119,08	20,65	<b>CR 99468</b>	*	*	*	*
120	18	<b>CR 99471</b>	140.00	126.00	112.00	97.60
120	20	<b>CR 99473</b>	140.00	126.00	112.00	97.60
120,65	12,7	<b>CR 99475</b>	*	*	*	*
122	20	<b>CR 99472</b>	*	*	*	*
123,01	20	<b>CR 99484</b>	*	*	*	*
123,82	15,88	<b>CR 99487</b>	140.00	126.00	112.00	97.60
125	10	<b>CR 99490</b>	146.00	131.00	117.00	102.00
125	26	<b>CR 99492</b>	146.00	131.00	117.00	102.00
12	13,72	<b>CR 99501</b>	*	*	*	*
127	17,475	<b>CR 99498</b>	184.00	166.00	148.00	129.00
127	20,65	<b>CR 99499</b>	186.00	168.00	149.00	130.00
129,9	19,05	<b>CR 99494</b>	190.00	171.00	152.00	133.00
130,17	20,65	<b>CR 99513</b>	197.00	177.00	158.00	138.00
130,17	22	<b>CR 99491</b>	197.00	177.00	158.00	138.00
133,35	20,65	<b>CR 99525</b>	192.00	173.00	154.00	135.00
134,9	20,5	<b>CR 99533</b>	201.00	181.00	161.00	141.00
136,53	20,65	<b>CR 99537</b>	*	*	*	*
138,13	38,1	<b>CR 99548</b>	196.00	177.00	157.00	137.00
139,09	14,3	<b>CR 99547</b>	*	*	*	*
139,7	13,16	<b>CR 99550</b>	*	*	*	*
139,7	20,65	<b>CR 99549</b>	196.00	177.00	157.00	137.00

Wellenschutzhülsen  
(CR-Speedi-Sleeve)

Douilles de protection d'arbre  
(CR-Speedi-Sleeve)



Wellennennmass/mm Diamètre de l'arbre nominal en mm	Breite auf Welle/mm Largeur sur l'arbre en mm	Typ Type	Preis/Prix CHF		Menge/Quantité	
			1-4	5-9	10-19	20+
140	20,5	<b>CR 99552</b>	203.00	183.00	162.00	142.00
142,88	22,22	<b>CR 99560</b>	*	*	*	*
145,01	19,05	<b>CR 99571</b>	232.00	209.00	186.00	163.00
145,64	14,3	<b>CR 99562</b>	211.00	190.00	169.00	148.00
146,05	20,65	<b>CR 99575</b>	205.00	185.00	164.00	144.00
149,22	25,4	<b>CR 99587</b>	208.00	187.00	167.00	146.00
150	26	<b>CR 99595</b>	188.00	169.00	150.00	131.00
150,73	25,4	<b>CR 99596</b>	*	*	*	*
152,37	12,7	<b>CR 99601</b>	194.00	174.00	155.00	136.00
152,4	25,4	<b>CR 99599</b>	194.00	174.00	155.00	136.00
154	26	<b>CR 99605</b>	194.00	174.00	155.00	136.00
154,86	26	<b>CR 99606</b>	219.00	197.00	175.00	153.00
157,56	20,65	<b>CR 99620</b>	213.00	192.00	170.00	149.00
158,75	26,2	<b>CR 99625</b>	302.00	272.00	242.00	211.00
160	25,4	<b>CR 99630</b>	310.00	279.00	248.00	217.00
165,1	25,4	<b>CR 99650</b>	345.00	310.00	276.00	241.00
169,88	31,75	<b>CR 99640</b>	354.00	318.00	283.00	248.00
171,45	20,65	<b>CR 99675</b>	410.00	369.00	328.00	287.00
175	28	<b>CR 99687</b>	420.00	378.00	336.00	294.00
177,8	25,4	<b>CR 99700</b>	433.00	390.00	347.00	303.00
184,15	31,75	<b>CR 99725</b>	375.00	337.00	300.00	262.00
184,86	32	<b>CR 99726</b>	385.00	346.00	308.00	269.00
189,31	20,65	<b>CR 99745</b>	456.00	410.00	365.00	319.00
190,5	20,65	<b>CR 99750</b>	465.00	419.00	372.00	326.00
196,85	25,4	<b>CR 99775</b>	*	*	*	*
200,02	34,52	<b>CR 99787</b>	439.00	395.00	352.00	308.00
201,63	25,4	<b>CR 99799</b>	*	*	*	*
203,2	25,4	<b>CR 99800</b>	507.00	456.00	405.00	355.00

Wellenschutzhülsen  
(Speedi-Sleeve Gold)

Douilles de protection d'arbre  
(Speedi-Sleeve or)



Wellen-Ø Ø-l'arbre	Breite Largeur	Typ Type	Preis Prix CHF	Wellen-Ø Ø-l'arbre	Breite Largeur	Typ Type	Preis Prix CHF
15,88	7,95	<b>CR 99810</b>	*	50,8	22,22	<b>CR 99835</b>	*
19,05	7,95	<b>CR 99811</b>	*	53,97	19,84	<b>CR 99836</b>	*
22,22	7,95	<b>CR 99812</b>	*	55	20	<b>CR 99863</b>	*
23,11	7,95	<b>CR 99860</b>	*	57,15	7,95	<b>CR 99838</b>	*
25	7,95	<b>CR 99813</b>	*	57,15	19,84	<b>CR 99837</b>	*
25,4	7,95	<b>CR 99814</b>	*	60,32	19,84	<b>CR 99839</b>	*
27	7,95	<b>CR 99815</b>	*	63,5	19,84	<b>CR 99840</b>	*
28	9,525	<b>CR 99866</b>	*	65	20	<b>CR 99841</b>	*
28,57	7,95	<b>CR 99816</b>	*	66,67	19,84	<b>CR 99842</b>	*
31,75	7,95	<b>CR 99817</b>	*	69,85	19,84	<b>CR 99843</b>	*
33,35	12,7	<b>CR 99818</b>	*	69,85	20	<b>CR 99844</b>	*
34,92	12,7	<b>CR 99819</b>	*	72,09	12,7	<b>CR 99845</b>	*
34,92	13	<b>CR 99820</b>	*	73,02	19,84	<b>CR 99846</b>	*
36,53	14,3	<b>CR 99821</b>	*	74,63	19,84	<b>CR 99847</b>	*
38,02	9,52	<b>CR 99823</b>	*	76,2	20,65	<b>CR 99848</b>	*
38,1	14,3	<b>CR 99822</b>	*	79,38	20,65	<b>CR 99849</b>	*
39,7	14,3	<b>CR 99824</b>	*	82,55	15,11	<b>CR 99850</b>	*
40,08	13	<b>CR 99825</b>	*	82,55	20,65	<b>CR 99851</b>	*
41,27	14,3	<b>CR 99826</b>	*	88,9	20,65	<b>CR 99852</b>	*
44,45	14,3	<b>CR 99827</b>	*	95,25	17,48	<b>CR 99853</b>	*
44,45	19,05	<b>CR 99828</b>	*	100,03	20,65	<b>CR 99854</b>	*
44,86	14,3	<b>CR 99829</b>	*	101,6	20,65	<b>CR 99855</b>	*
45,01	14	<b>CR 99830</b>	*	114,3	20,65	<b>CR 99856</b>	*
46,05	14,3	<b>CR 99831</b>	*	127	17,48	<b>CR 99857</b>	*
47,63	14,3	<b>CR 99832</b>	*	127	20,65	<b>CR 99858</b>	*
49,23	14,3	<b>CR 99833</b>	*	139,7	20,65	<b>CR 99859</b>	*
50,8	14,3	<b>CR 99834</b>	*	149,22	25,4	<b>CR 99862</b>	*

VARYBOND  
Anaerobe Kleber

VARYBOND  
Colles anaérobies

### Schraubensicherungen / Colle de blocage pour vis

Typ Type	Festigkeit Résistance	Farbe Couleur	Gebinde Conditionnements	Preis/Prix CHF	
				50 ml	250 ml
<b>12-22</b>	niedrigfest	purpur	Flaschen	35.80	139.00
<b>12-41</b>	mittelfest	blau	Flaschen	35.80	139.00
<b>12-42</b>	mittelfest	blau	Flaschen	35.80	139.00
<b>12-43</b>	mittelfest	blau	Flaschen	35.80	139.00
<b>12-45</b>	mittelfest	blau	Flaschen	35.80	139.00
<b>12-62</b>	hochfest	rot	Flaschen	35.80	139.00
<b>12-71</b>	hochfest	grün	Flaschen	35.80	139.00
<b>12-75</b>	hoch- und wärme fest	rot	Flaschen	35.80	139.00
<b>12-90</b>	mittelfest bis hochfest	grün	Flaschen	35.80	139.00

### Rohrgewindedichtungen / Entanchéité de filet pour tubes

Typ Type	Festigkeit Résistance	Farbe Couleur	Gebinde Conditionnements	Preis/Prix CHF	
				50 ml	250 ml
<b>12-77</b>	hochfest	rot	Flaschen	*	*
<b>15-42</b>	mittelfest	braun	Flaschen	35.80	139.00
<b>15-72</b>	niedrigfest	weiss	Flaschen	34.70	142.00
<b>15-77</b>	mittelfest	gelb	Balgflaschen	34.70	
<b>15-77</b>	mittelfest	gelb	Tuben		142.00
<b>15-86</b>	hochfest	rot	Flaschen	36.70	140.00

### Fügeverbindungen / Fixation d'emmanchements

Typ Type	Festigkeit Résistance	Farbe Couleur	Gebinde Conditionnements	Preis/Prix CHF	
				50 ml	250 ml
<b>16-03</b>	hochfest	grün	Flaschen	36.70	140.00
<b>16-20</b>	hoch- und wärme fest	grün	Flaschen	36.70	140.00
<b>16-38</b>	hochfest	grün	Flaschen	36.70	140.00
<b>16-40</b>	hochfest	grün	Flaschen	36.70	140.00
<b>16-41</b>	mittelfest	gelb	Flaschen	36.70	140.00
<b>16-48</b>	hoch- und wärme fest	grün	Flaschen	35.80	139.00

\* auf Anfrage  
sur demande

VARYBOND  
Anaerobe Kleber

VARYBOND  
Colles anaérobies

#### Flächendichtungen / Etanchéité des surface

Typ Type	Festigkeit Résistance	Farbe Couleur	Gebinde Conditionnements	Preis/Prix CHF		
				50 ml	80 ml	250 ml
<b>15-10</b>	hochfest	rot	Tuben			76.00
<b>15-18</b>	mittelfest	rot	Balgflaschen	35.80		
<b>15-18</b>	mittelfest	rot	Tuben			139.00
<b>15-73</b>	niedrigfest	grün	Balgflaschen	18.70		
<b>15-73</b>	niedrigfest	grün	Tuben			76.00
<b>15-74</b>	mittelfest	orange	Balgflaschen	18.70		
<b>15-74</b>	mittelfest	orange	Tuben			76.00
<b>15-32 M</b>	Universaldichtung	blau	Tuben		14.30	

VARYBOND Cyanacrylat Klebstoffe

VARYBOND Colles cyanacrylat

#### Elastomer / Élastomère

Typ Type	Farbe Couleur	Gebinde Conditionnements	Preis/Prix CHF		
			20 g	50 g	500 g
<b>14-06</b>	transparent	Flaschen	16.60	35.50	251.00

#### Kunststoff / Matières plastiques

Typ Type	Farbe Couleur	Gebinde Conditionnements	Preis/Prix CHF		
			20 g	50 g	500 g
<b>14-15</b>	transparent	Flaschen	17.50	39.10	263.00
<b>14-38</b>	transparent	Flaschen	17.50	39.10	263.00
<b>14-93</b>	transparent	Flaschen	16.60	35.50	251.00
<b>14-205</b>	transparent	Flaschen	16.60	35.50	251.00

VARYBOND  
Cyanacrylat Klebstoffe

VARYBOND  
Colles cyanacrylat

**Metall / Métal**

Typ Type	Farbe Couleur	Gebinde Conditionnements	Preis/Prix CHF		
			20 g	50 g	500 g
<b>14-31</b>	transparent	Flaschen	22.30	45.60	307.00
<b>14-204</b>	transparent	Flaschen	22.30	45.60	307.00

**Universal**

Typ Type	Farbe Couleur	Gebinde Conditionnements	Preis/Prix CHF			
			5 g	20 g	50 g	500 g
<b>14-01</b>	transparent	Flaschen		16.60	35.50	251.00
<b>14-35</b>	transparent	Flaschen		16.60	35.50	251.00
<b>14-54</b>	transparent	Tube		45.60		
<b>14-96</b>	transparent	Flaschen	6.40	16.60	35.50	251.00

**Geruchlos / Inodore**

Typ Type	Farbe Couleur	Gebinde Conditionnements	Preis/Prix CHF		
			20 g	50 g	500 g
<b>14-60</b>	transparent	Flaschen	22.30	45.60	307.00

**Schwarz / Noir**

Typ Type	Farbe Couleur	Gebinde Conditionnements	Preis/Prix CHF	
			50 g	500 g
<b>14-80</b>	schwarz	Flaschen	52.10	357.00

**Spezial / Spéciale**

Typ Type	Farbe Couleur	Gebinde Conditionnements	Preis/Prix CHF		
			20 g	50 g	500 g
<b>14-98</b>	transparent	Flaschen	16.60	35.50	251.00

VARYBOND  
Strukturelles Kleben

VARYBOND  
Collage structural

**Kleben starr / Collage rigide**

Typ Type	Farbe Couleur	Gebinde Conditionnements	Preis/Prix CHF	
			25 ml	50 ml
<b>1-Minuten-Epoxy-Gel</b>	transparent	Kartuschen		35.90
<b>5-Minuten-Epoxy-Gel</b>	transparent	Zwillingspritzen	21.00	
<b>5-Minuten-Epoxy-Gel</b>	transparent	Kartuschen		27.80
<b>2-Ton-Epoxy</b>	klar	Kartuschen		27.80
<b>Epoxy-Plus</b>	grau	Kartuschen		31.20

**Kleben flexibel / Collage flexible**

Typ Type	Farbe Couleur	Gebinde Conditionnements	Preis/Prix CHF	
			50 ml	
<b>530</b>	weiss	Kartuschen		34.70
<b>531</b>	weiss	Kartuschen		34.70

**Oberflächenbearbeitung / Preparation surfaces**

Typ Type Couleur	Farbe	Gebinde Conditionnements	Preis/Prix CHF			
			473 ml	100 ml	35 ml	150 ml
<b>Metal Prep 90</b>	rot	Kanister	65.50			
<b>Primer F</b>	türkis	Pumpsprays		9.75		
<b>Primer L</b>	farblos	Pumpsprays			13.40	
<b>Primer</b>	farblos	Pumpsprays				45.50

---

VARYBOND  
Metallgefüllte Epoxidharze

VARYBOND  
Résines epoxy renforcé métallique

---

Typ Type	Gebinde Conditionnements	Preis/Prix CHF	
		114 g	500 g
<b>Steel A</b>	Dosen		110.00
<b>Magic Bond</b>	Stangen	26.40	
<b>Stainless Steel ST</b>	Dosen		145.00
<b>Aluminium F2</b>	Dosen		110.00
<b>Aluminium F</b>	Dosen		110.00
<b>Titanium</b>	Dosen		110.00

---

VARYBOND NDT Zerstörungsfreie Werkstoffprüfung

VARYBOND NDT Contrôle des matériaux sans altération

---

Typ Type	Gebinde Conditionnements	Preis/Prix CHF	
		500 g	
<b>NDT 1 Spezialreiniger</b>	Spraydosen		15.40
<b>NDT 2 Eindringmittel rot</b>	Spraydosen		26.40
<b>NDT 3 Entwickler weiss</b>	Spraydosen		21.60

---

VARYBOND  
Korrosionsschutz, Beschichtungen und Öle

VARYBOND  
Protection contre la corrosion, traitements de surfaces et huiles

Typ Type	Gebinde Conditionnements	Preis/Prix CHF	
		400 ml	
<b>VB 27 Zink-Spray</b>	Spraydosen	25.80	
<b>VB 83 Zink-Spray hell</b>	Spraydosen	16.10	
<b>VB 84 Alu-Spray</b>	Spraydosen	25.80	
<b>VB 63 Rostschutz temporär</b>	Spraydosen	12.40	
<b>VB 86 Rostschutz dauerhaft</b>	Spraydosen	14.30	

VARYBOND Reiniger und Entfetter

VARYBOND Nettoyant et détergent

Typ Type	Gebinde Conditionnements	Preis/Prix CHF	
		400 ml	500 ml
<b>VB 02 Bremsen- und Montagereiniger</b>	Spraydosen		9.65
<b>VB 05 Elektronik-Reiniger</b>	Spraydosen	17.90	
<b>VB 06 Universalreiniger</b>	Spraydosen	13.50	
<b>VB 32 Schaumreiniger</b>	Spraydosen	10.10	
<b>VB 34 Etikettenentferner</b>	Spraydosen	13.90	
<b>VB 70 Dichtungsentferner</b>	Spraydosen	10.40	

Typ Type	Gebinde Conditionnements	Preis/Prix CHF		
		600 ml	5 Liter	20 Liter
<b>VB 82 Reiniger biologisch abbaubar</b>	Pumpsprays	22.00		
<b>VB 82 Reiniger biologisch abbaubar</b>	Kanister		92.40	
<b>VB 82 Reiniger biologisch abbaubar</b>	Kanister			305.00

VARYBOND  
Spezialsprays

VARYBOND  
Vaporisateurs spéciaux

Typ Type	Gebinde Conditionnements	Preis/Prix CHF	
		200 ml	400 ml
<b>VB 12 Silikon-Spray</b>	Spraydosen		15.00
<b>VB 13 Trockenschmierung PTFE</b>	Spraydosen	*	12.00
<b>VB 16 Multischutz-Spray</b>	Spraydosen		13.10
<b>VB 71 Rostlöser</b>	Spraydosen		8.75
<b>VB 73 Weisses Lithium Fett mit PTFE</b>	Spraydosen		13.50
<b>VB 89 Fett-Spray</b>	Spraydosen		12.90
<b>VB 90 Ketten- und Seilspray mit MoS2</b>	Spraydosen		15.40
<b>VB 87 Biolube-Spray</b>	Spraydosen		21.10
<b>VB 76 Keilriemen-Spray</b>	Spraydosen		15.60
<b>VB 67 Lecksucher-Spray</b>	Spraydosen		8.65
<b>VB 69 Schweiss-Spray</b>	Spraydosen		8.75
<b>VB 92 Sprühkleber</b>	Spraydosen		16.90

DYMON Handreiniger

DYMON Produit de nettoyage

Typ Type	Gebinde Conditionnements	Preis/Prix CHF	
<b>FAST ORANGE Handreinigungspaste</b>	440 ml	Flasche	18.30
<b>FAST ORANGE Handreinigungspaste</b>	3.8 l	Kanister	61.50
<b>SCRUBS "single pack" Handreinigungstuch</b>	Einzeltuch		1.40
<b>SCRUBS "in-a-bucket" Handreinigungstuch</b>	15-Eimer		10.30
<b>SCRUBS "in-a-bucket" Handreinigungstuch</b>	72-Eimer		36.40
<b>SCRUBS "single pack" Anti Graffiti</b>	Einzeltuch		3.30
<b>SCRUBS "in-a-bucket" Anti Graffiti</b>	30-Eimer		35.90
<b>SCRUBS "single pack" Stainless Steel</b>	Einzeltuch		2.90
<b>SCRUBS "in-a-bucket" Stainless Steel</b>	30-Eimer		37.80

\* auf Anfrage  
sur demande

NEVER SEEZ Montagepasten  
Schutz gegen Korrosion, Verschleiss und Festfressen

NEVER SEEZ Pâtes d'assemblage  
Protection contre la corrosion, l'usure et le grippage

#### Regular Grade (-180°C bis/à +1100°C)

Typ Type	Inhalt Contenu	pro Gebinde emballage	pro Karton par carton	Preis/Prix CHF			Menge/Quantité		
				1-3	4-6	7-11	12-23	24+	
<b>NS 10</b>	30 g	Tube	150 Tuben	8.90	8.20	7.55	6.90	6.20	
<b>NSB 4 M</b>	100 g	Tube	24 Tuben	13.70	12.70	11.70	10.60	9.60	
<b>NSBT 8</b>	250 g	Pinseldose	12 Pinseldosen	28.70	26.60	24.40	22.30	20.10	
<b>NSC 1</b>	454 g	Kartusche	12 Kartuschen	42.50	39.30	36.10	33.00	29.70	
<b>NS 160</b>	500 g	Dose	12 Dosen	41.80	38.70	35.60	32.40	29.30	
<b>NS 160 B</b>	1 kg	Dose	12 Dosen	76.90	71.10	65.30	59.60	53.80	
<b>NS 170</b>	5 kg	Eimer	4 Eimer	333.00	308.00	283.00	258.00	233.00	
<b>NS 200</b>	20 kg	Eimer	1 Eimer	1269.00	1174.00	1079.00	983.00	888.00	
<b>NSA 8</b>	150 ml	Spraydose	24 Spraydosen	17.40	16.10	14.80	13.50	12.20	
<b>NSA 16</b>	400 ml	Spraydose	12 Spraydosen	27.20	25.20	23.10	21.10	19.90	

#### Pure Nickel Special (-183°C bis/à +1316°C)

Typ Type	Inhalt Contenu	pro Gebinde emballage	pro Karton par carton	Preis/Prix CHF			Menge/Quantité		
				1-3	4-6	7-11	12-23	24+	
<b>NSBT 8 N</b>	227 g	Pinseldose	12 Pinseldosen	38.50	37.60	34.60	31.50	28.50	
<b>NSN 165</b>	500 g	Dose	12 Dosen	71.70	66.30	60.90	55.50	50.20	
<b>NSN 165 B</b>	1 kg	Dose	12 Dosen	136.00	126.00	116.00	106.00	94.90	
<b>NSN 10</b>	5 kg	Eimer	4 Eimer	610.00	564.00	519.00	473.00	427.00	
<b>NSN 200</b>	20 kg	Eimer	1 Eimer	2275.00	2105.00	1934.00	1764.00	1593.00	

#### Pure Nickel Special, Nuclear Grade, mit Laboranalyse (-183°C bis/à +1316°C)

Typ Type	Inhalt Contenu	pro Gebinde emballage	pro Karton par carton	Preis/Prix CHF			Menge/Quantité		
				1-3	4-6	7-11	12-23	24+	
<b>NGBT 8</b>	227 g	Pinseldose	12 Pinseldosen	92.30	85.30	78.40	71.50	64.60	
<b>NG 165</b>	454 g	Dose	12 Dosen	131.00	122.00	112.00	102.00	91.70	

NEVER SEEZ Montagepasten  
Schutz gegen Korrosion, Verschleiss und Festfressen

NEVER SEEZ Pâtes d'assemblage  
Protection contre la corrosion, l'usure et le grippage

#### High Temperature Stainless (-180°C bis/à +1310°C)

Typ Type	Inhalt Contenu	pro Gebinde emballage	pro Karton par carton	Preis/Prix CHF			Menge/Quantité	
				1-3	4-6	7-11	12-23	24+
<b>NSSBT 8</b>	250 g	Pinseldose	12 Pinseldosen	46.20	42.80	39.30	35.90	32.40
<b>NSS 160</b>	500 g	Dose	12 Dosen	71.70	66.30	60.90	55.50	50.20
<b>NSS 160 B</b>	1 kg	Dose	12 Dosen	136.00	126.00	116.00	106.00	94.90
<b>NSS 10</b>	5 kg	Eimer	4 Eimer	*	*	*	*	*
<b>NSS 200</b>	20 kg	Eimer	1 Eimer	*	*	*	*	*
<b>NSS 16 A</b>	400 ml	Spraydose	12 Spraydosen	46.80	43.30	39.80	36.30	32.80

#### High Temperature Stainless Nuclear Grade (-180°C bis/à +1310°C)

Typ Type	Inhalt Contenu	pro Gebinde emballage	pro Karton par carton	Preis/Prix CHF			Menge/Quantité	
				1-3	4-6	7-11	12-23	24+
<b>NGSSBT 8</b>	227 g	Pinseldose	12 Pinseldosen	92.30	85.30	78.40	71.50	64.60
<b>NGSS 160</b>	454 g	Dose	12 Dosen	131.00	122.00	112.00	102.00	91.70
<b>NGSS 4</b>	1.8 kg	Dose	4 Dosen	492.00	455.00	418.00	381.00	344.00

#### Marine Grade (-180°C bis/à +980°C)

Typ Type	Inhalt Contenu	pro Gebinde emballage	pro Karton par carton	Preis/Prix CHF			Menge/Quantité	
				1-3	4-6	7-11	12-23	24+
<b>NMBT 8</b>	227 g	Pinseldose	12 Pinseldosen	30.30	28.00	25.70	23.50	21.20
<b>NM 160</b>	454 g	Dose	12 Dosen	41.80	38.70	35.60	32.40	29.30

VARYBOND Montagepasten und Anti-Seize Bänder  
Schutz gegen Korrosion, Verschleiss und Festfressen

VARYBOND Pâtes d'assemblage et bande antigrippage  
Protection contre la corrosion, l'usure et le grippage

**Keramikpaste Weiss (-40°C bis/à +140°C)**

Typ Type	Inhalt Contenu	pro Gebinde emballage	pro Karton par carton	Preis/Prix CHF			Menge/Quantité		
				1-3	4-6	7-11	12-23	24+	
<b>VBK 25</b>	250 g	Pinseldose	12 Pinseldosen	38.00	35.10	32.30	29.40	26.60	
<b>VBK 50</b>	500 g	Dose	12 Dosen	57.40	53.10	48.80	44.50	40.20	
<b>VBK 100</b>	1 kg	Dose	12 Dosen	102.00	94.20	86.60	79.00	71.30	
<b>VBK 16 A</b>	400 ml	Spraydose	12 Spraydosen	30.80	28.50	26.20	23.90	21.60	

NEVER SEEZ Schmier- und Schutzmittel

NEVER SEEZ Produit lubrifiant et de protection

**Anti-Seize Bänder (-268°C bis/à +260°C)**

Typ Type	Inhalt Contenu	pro Gebinde emballage	pro Karton par carton	Preis/Prix CHF			Menge/Quantité		
				1-3	4-6	7-11	12-23	24+	
<b>NBBT 8</b>	227 g	Pinseldose	12 Pinseldosen	29.30	27.10	24.90	22.70	20.50	
<b>NB 160</b>	454 g	Dose	12 Dosen	53.40	49.40	45.40	41.40	37.40	

**Black Moly (-12°C bis/à +399°C)**

Typ Type	Inhalt Contenu	pro Gebinde emballage	pro Karton par carton	Preis/Prix CHF			Menge/Quantité		
				1-3	4-6	7-11	12-23	24+	
<b>NSB 150</b>	454 g	Dose	12 Dosen	58.60	54.20	49.80	45.40	41.00	

NEVER SEEZ  
Wälzlager- und Schmierfette

NEVER SEEZ  
Graisses pour roulements

**Red Bearing Lubricant Wälzlagerfett (-34°C bis/à +177°C)**

Typ Type	Inhalt Contenu	pro Gebinde emballage	pro Karton par carton	Preis/Prix CHF			Menge/Quantité	
				1-3	4-6	7-11	12-23	24+
<b>NSR 140</b>	400 g	Dose	12 Dosen	18.10	16.80	15.40	14.10	12.70
<b>NSRC 1</b>	400 g	Kartusche	12 Kartuschen	23.00	21.20	19.50	17.80	16.10
<b>NSR 35 B</b>	15 kg	Eimer	1 Eimer	530.00	490.00	450.00	411.00	371.00

**High Temperature Bearing Lubricant Wälzlagerfett (-9°C bis/à +538°C)**

Typ Type	Inhalt Contenu	pro Gebinde emballage	pro Karton par carton	Preis/Prix CHF			Menge/Quantité	
				1-3	4-6	7-11	12-23	24+
<b>NHT 7 BT</b>	200 g	Pinsehdose	12 Pinseldosen	23.70	22.00	20.20	18.40	16.60
<b>NHTC 14</b>	400 g	Kartusche	12 Kartuschen	33.50	31.00	28.50	26.00	23.50
<b>NHT 35 B</b>	15 kg	Eimer	1 Eimer	657.00	607.00	558.00	509.00	460.00

**White Food Grade "H1" zertifiziertes Lebensmittelfett (-25°C bis/à +150°C)**

Typ Type	Inhalt Contenu	pro Gebinde emballage	pro Karton par carton	Preis/Prix CHF			Menge/Quantité	
				1-3	4-6	7-11	12-23	24+
<b>NSW 14</b>	400 g	Dosen	12 Dosen	34.30	31.70	29.20	26.60	24.00
<b>NSWC 1</b>	400 g	Kartusche	12 Kartuschen	36.20	33.50	30.80	28.10	25.40
<b>NSW 2</b>	2 kg	Eimer	4 Eimer	*	*	*	*	*

ARCANOL  
Wälzlagerfette

ARCANOL  
Graisses pour roulements

Typ Type	vormals ancien	20 g Tube	70 g Tube	250g Tube	400 g Kartusche	1 kg Dose	5kg Eimer
<b>MULTITOP</b>	(L135V)			*	*	*	*
<b>MULTI2</b>	(L78V)	*		*	*	*	*
<b>MULTI3</b>	(L71V)			*	*	*	*
<b>LOAD220</b>	(L215V)					*	
<b>LOAD400</b>	(L186V)				*	*	*
<b>LOAD1000</b>	(L223V)						*
<b>TEMP90</b>	(L12V)	*			*	*	*
<b>TEMP110</b>	(L30V)				*	*	
<b>TEMP120</b>	(L195V)					*	*
<b>TEMP200</b>	(L79V)		*			*	
<b>SPEED2,6</b>	(L75)			*		*	
<b>VIB3</b>	(L166V)					*	*
<b>BIO2</b>					*	*	
<b>FOOD2</b>					*	*	
		Grundölviskosität bei 40°C (mm <sup>2</sup> /s)		Konsistenz NLGI-Klasse		Gebrauchs- temperatur °C	
		Viscosité de l'huile de basse à 40°C (mm <sup>2</sup> /s)		Consistance no. DIN 51818		Température d'utilisation °C	
<b>MULTITOP</b>		85		2		-40 bis/à +150	
<b>MULTI2</b>		ISO VG 100		2		-30 bis/à +140	
<b>MULTI3</b>		80		3		-30 bis/à +140	
<b>LOAD220</b>		ISO VG 220		2		-20 bis/à +140	
<b>LOAD400</b>		400		2		-25 bis/à +140	
<b>LOAD1000</b>		ISO VG 1000		2		-20 bis/à +140	
<b>TEMP90</b>		130		2		-40 bis/à +160	
<b>TEMP110</b>		ISO VG 150		2		-40 bis/à +160	
<b>TEMP120</b>		ISO VG 460		2		-35 bis/à +180	
<b>TEMP200</b>		400		2		-40 bis/à +260	
<b>SPEED2,6</b>		ISO VG 22		2-3		-50 bis/à +120	
<b>VIB3</b>		170		3		-30 bis/à +150	
<b>BIO2</b>		58		2		-30 bis/à +120	
<b>FOOD2</b>		192		2		-30 bis/à +120	