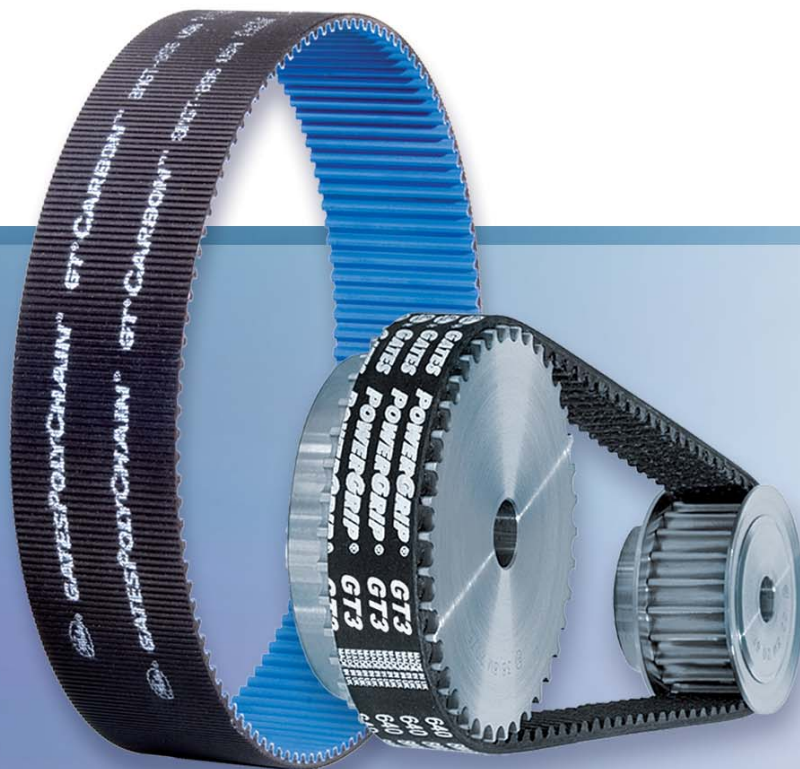


Preiskatalog / Prix courant 2010-UAG-07-01

KUPPLUNGEN
SEITEN 224-233

ACCOUPEMENTS
PAGES 224-233



Gültig ab 1.6.2010
(ersetzt 2006-UAG-06 vom 1.3.2006)
Preisänderungen vorbehalten!

Valable dès 1.6.2010
(remplace 2006-UAG-06 du 1.3.2006)
Changement de prix réservé!

Inhalt / Sommaire

Seiten / Pages

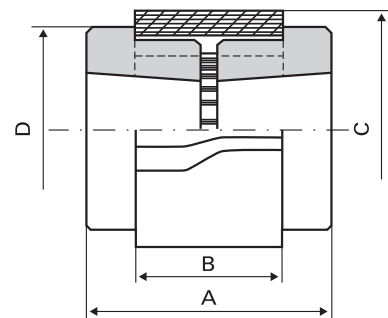
Keilriemen Courroies trapézoïdales	1-16
Zahnriemen Courroies dentées	17-89
Klemmplatten Plaques de serrage	90-92
Zahnriemenscheiben mit Vorbohrung Poulies dentées avec alésage	93-136
Zahnriemenscheiben für Klemmbüchsen Poulies dentées pour moyeu amovible	137-160
Klemmbüchsen Moyeux amovibles	161-164
Spannelemente Éléments de serrage	165-175
Spannzangen, Spannkonusse, Spannkupplungen Pincés de serrage, Cônes de serrage	176-178
Verzahnte Stangen Barreaux dentés	179-207
Flanschrings Flasques pour poulies dentées	208-223
Kupplungen Accouplements	224-233
Motoren Moteurs	234-237
Geschäftsbedingungen Conditions générales	238-241

Zahnriemenscheibentypen PolyChain® GT
Types de poulies crantées PolyChain® GT

Umschlag Einklappseite
En dernière page de la couverture pliée

Elastische Kupplungen

Accouplements élastiques



Reihe | **EG . .**
Série

Bezeichnung Désignation	Masse in mm Dimensions en mm				1) Büchsen Nr no du moyeu	Drehmoment couple Nm	Komplett 2) Preis / Prix CHF	Muffe Manchon Preis / Prix CHF
	A	B	C	D				
EG19	48	28	46	42	VB 3)	18	243.00	95.50
EG28	60	38	77	72	1108	70	424.00	148.00
EG42	80	48	102	96	1615	150	647.00	239.00
EG48	94	58	126	118	2017	300	997.00	399.00
EG60	105	65	150	136	2517	500	1307.00	523.00

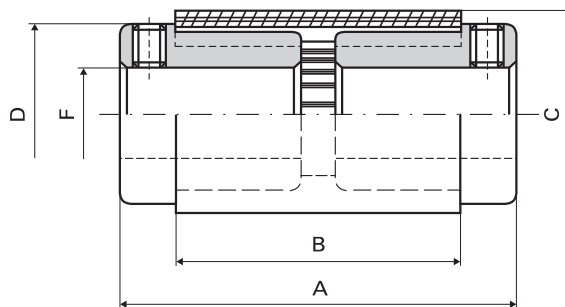
- 1) Die Klemmbüchsen finden Sie auf Seite 161 - 164
Les moyeux amovibles se trouvent à la page 161 - 164
- 2) Die Klemmbüchsen sind im Preis der Kupplung nicht inbegriffen
Les moyeux amovibles ne sont pas inclus dans le prix des accouplements
- 3) VB = Vorbohrung / Pré-alésage

Weitere Bauarten und Bearbeitungen von Kupplungen auf Anfrage
Autres exécutions et usinage d'accouplements possibles sur demande

Bestellbeispiel: **EG19** = Reihe • Grösse **EG28 Muffe** = Reihe • Grösse • Muffe
Code de commande: **EG19** = Série • Grandeur **EG28 Manchon** = Série • Grandeur • Manchon

Elastische Kupplungen

Accouplements élastiques



Reihe | **PG..**
Série

Bezeichnung Désignation	Masse in mm Dimensions en mm						Drehmoment couple Nm	Komplett Preis / Prix CHF	Muffe Manchon Preis / Prix CHF
	A	B	C	D	F	F max.			
PG11 SP	24,7	13,5	18,5	17,5	3	9 ¹⁾	0.33	13.40	3.11
PG21 SP	55,5	39,7	28,6	28,6	8	13 ¹⁾	1.4	31.50	7.68
PG33 SP	58,7	39,7	38,1	36,5	8	18 ¹⁾	2.2	34.20	9.59
PG33 SF	58,7	39,7	38,1	36,5	8	18	3	52.70	28.10
PG43 SP	58,7	39,7	44,5	44,5	8	22	6	52.40	20.20
PG43 SF	58,7	39,7	44,5	44,5	8	22	8	61.20	29.00
PG56 SP	61,9	39,7	58,7	52,4		28	22.5	67.50	28.30
PG56 SF	61,9	39,7	58,7	52,4		28	30	71.60	32.40
PG66 SF	69,1	40,5	74,6	69,9		38	40	192.00	33.55
PG76 SF	87,4	54	88,9	82,6	13	42	120	196.00	52.90
PG86 SF	87,4	54	103,2	95,3	13	48	160	253.00	60.00

1) Max. Bohrung ohne Keilbahn
Alésage max. sans entrée de clavette

SP = Polyurethan - Muffen / Manchon en polyuréthane
SF = Neopren - Muffen / Manchon en néoprène

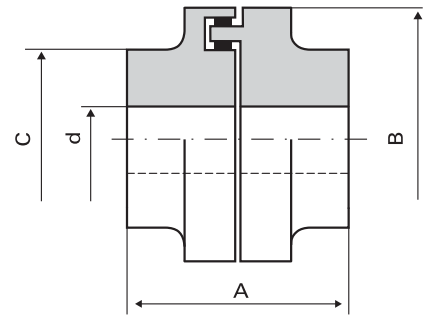
Weitere Bauarten und Bearbeitungen von Kupplungen auf Anfrage
Autres exécutions et usinage d'accouplements possibles sur demande

Bestellbeispiel: **PG11 SP** = Reihe • Grösse • Werkstoff der Muffen
Code de commande: **PG11 SP** = Série • Grandeur • Matière du manchon

* auf Anfrage
sur demande

Elastische Kupplungen

Accouplements élastiques



Reihe | A ..
Série

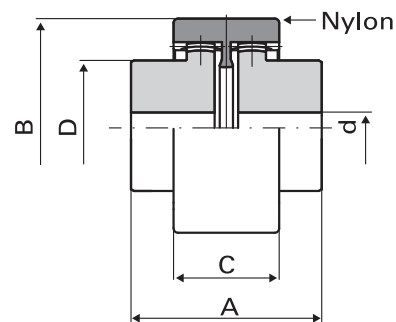
Bezeichnung Désignation	Masse in mm Dimensions en mm			Drehmoment couple Nm	Preis Prix CHF
	A	B	C		
A 28	58	69	46	38	170.00
A 32	66	78	53	58	188.00
A 38	78	87	62	86	227.00
A 42	86	96	69	150	300.00
A 48	98	106	78	215	374.00
A 55	112	118	90	300	448.00
A 60	122	129	97	410	540.00
A 65	132	140	105	550	631.00
A 75	152	158	123	850	817.00
A 85	172	182	139	1350	1114.00
A 90	182	200	148	2000	1416.00
A 100	209	224	165	2850	1659.00

Weitere Bauarten und Bearbeitungen von Kupplungen auf Anfrage
Autres exécutions et usinage d'accouplements possibles sur demande

Bestellbeispiel: **A 28** = Reihe • Grösse
Code de commande: **A 28** = Série • Grandeur

Bogenzahnkupplungen

Accouplements flexibles à denture



Reihe | .. **A**
Série

Bezeichnung Désignation	Masse in mm Dimensions en mm						Drehmoment couple Nm	Preis Prix CHF
	A	B	C	D	d	d max.		
20 AG	50	46	33	32	6	20	13	77.60
24 AG	56	54	35	38	8	24	20	94.40
28 A	65	73	36	44,5	9	28	40	172.00
42 A	96	95	51	60	11	42	80	290.00
60 A	125	120	67	80	25	60	300	581.00

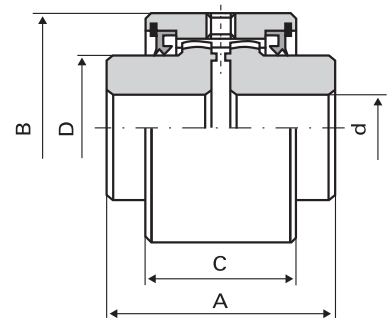
Weitere Bauarten und Bearbeitungen von Kupplungen auf Anfrage
Autres exécutions et usinage d'accouplements possibles sur demande

Bestellbeispiel: **20 AG** = Reihe • Grösse
Code de commande: **20 AG** = Série • Grandeur

* auf Anfrage
sur demande

Bogenzahnkupplungen

Accouplements flexibles à denture



Reihe | **CST ..**
Série

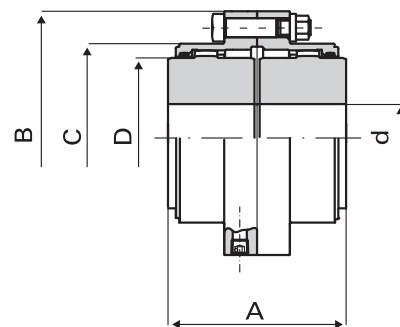
Bezeichnung Désignation	Masse in mm Dimensions en mm				Drehmoment couple		Preis Prix	
	A	B	C	D	d	d max.	Nm	CHF
CST 30	80	84	50	50,9		35	550	368.00
CST 40	95	95	65	60,4		42	1100	450.00
CST 55	110	120	68	82,6	22	63	1970	571.00
CST 65	120	140	80	100	25	75	3240	803.00
CST 80	140	168	95	121	38	90	5600	1264.00
CST 100	222	190	102	143	38	110	8500	1900.00

Weitere Bauarten und Bearbeitungen von Kupplungen auf Anfrage
Autres exécutions et usinage d'accouplements possibles sur demande

Bestellbeispiel: **CST 30** = Reihe • Grösse
Code de commande: **CST 30** = Série • Grandeur

Bogenzahnkupplungen

Accouplements flexibles à denture



Reihe | **FST ..**
Série

Bezeichnung Désignation	Masse in mm Dimensions en mm				Drehmoment couple Nm	Preis Prix CHF
	A	B	C	D		
FST 45 EM	89	111	80	67	1300	726.00
FST 60 EM	103	141	103,5	87	2800	988.00
FST 75 EM	127	171	129,5	106	5000	1204.00
FST 95 EM	157	210	156	130	10000	1567.00
FST 110 EM	185	234	181	151	16000	2084.00
FST 130 EM	216	274	209	178	22000	2771.00

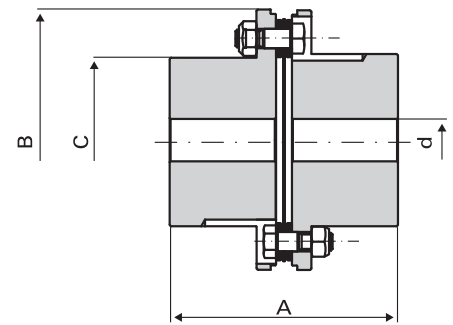
Weitere Bauarten und Bearbeitungen von Kupplungen auf Anfrage
Autres exécutions et usinage d'accouplements possibles sur demande

Bestellbeispiel: **FST 45 EM** = Reihe • Grösse
Code de commande: **FST 45 EM** = Série • Grandeur

* auf Anfrage
sur demande

Disc Kupplungen

Accouplements disques



Reihe | **DLFR . .**
Série

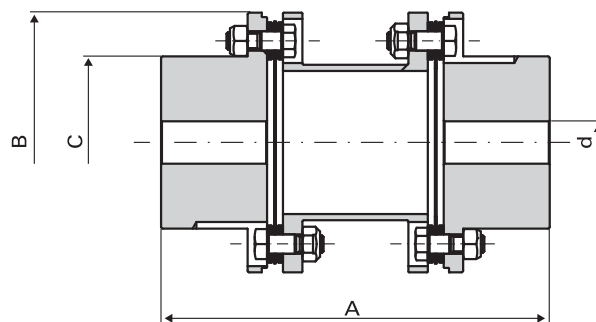
Bezeichnung Désignation	Masse in mm Dimensions en mm					Drehmoment couple Nm	Preis Prix CHF
	A	B	C	d	d max.		
DLFR 28- 28	62,5	76	40		28	70	267.00
DLFR 38- 45	76,7	88	58,5		45	110	300.00
DLFR 45- 55	96,5	102	69,5		55	200	400.00
DLFR 55- 65	107	123	82		65	350	460.00
DLFR 65- 75	129	147	97,5	25	75	650	582.00
DLFR 75- 90	150	166	113	32	90	1000	774.00
DLFR 85-105	183	192	132	38	105	1600	1091.00

Weitere Bauarten und Bearbeitungen von Kupplungen auf Anfrage
Autres exécutions et usinage d'accouplements possibles sur demande

Bestellbeispiel: **DLFR 28-28** = Reihe • Grösse
Code de commande: **DLFR 28-28** = Série • Grandeur

Disc Kupplungen

Accouplements disques



Reihe | **DLC ..**
Série

Bezeichnung Désignation	Masse in mm Dimensions en mm					Drehmoment couple Nm	Preis Prix CHF
	A	B	C	d	d max.		
DLC 28- 28	156	76	40		28	70	576.00
DLC 38- 45	170	88	58,5		45	110	841.00
DLC 45- 55	190	102	69,5		55	200	1008.00
DLC 55- 65	200	123	82		65	350	1216.00
DLC 65- 75	220	147	97,5	25	75	650	1487.00
DLC 75- 90	240	166	113	32	90	1000	2038.00
DLC 85-105	310	192	132	38	105	1600	2499.00

Weitere Bauarten und Bearbeitungen von Kupplungen auf Anfrage
Autres exécutions et usinage d'accouplements possibles sur demande

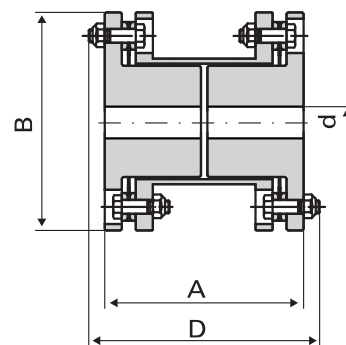
Bestellbeispiel: **DLC 28-28** = Reihe • Grösse
Code de commande: **DLC 28-28** = Série • Grandeur

* auf Anfrage
sur demande

Disc Kupplungen

Accouplements disques

Reihe | **DLCC . .**
Série



Bezeichnung Désignation	Masse in mm Dimensions en mm					Drehmoment couple Nm	Preis Prix CHF
	A	B	D	d	d max.		
DLCC 28-20	116	76	133		20	70	659.00
DLCC 38-28	116	88	133		28	110	732.00
DLCC 45-40	116	102	133		40	200	866.00
DLCC 55-50	122	123	142		50	350	1055.00
DLCC 65-60	122	147	148	25	60	650	1302.00
DLCC 75-70	132	166	162	32	70	1000	1773.00
DLCC 85-85	174	192	210	38	85	1600	2385.00

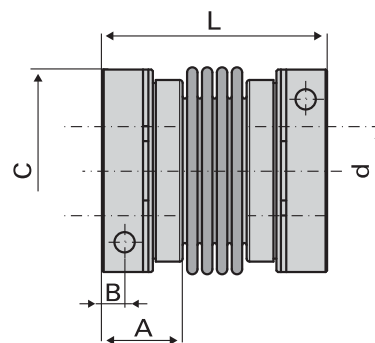
Weitere Bauarten und Bearbeitungen von Kupplungen auf Anfrage
Autres exécutions et usinage d'accouplements possibles sur demande

Bestellbeispiel: **DLCC 28-20** = Reihe • Grösse
Code de commande: **DLCC 28-20** = Série • Grandeur

Metallbalgkupplungen

Accouplements à soufflet

Reihe | **MF ..**
Série



Bezeichnung Désignation	Masse in mm Dimensions en mm				Drehmoment couple Nm	Preis Prix CHF
	A	B	C	L		
MF 7	6,5	2,4	15	22	1,1	135.00
MF 11	8,5	2,9	20	26,5	1,8	153.00
MF 14	12	3,5	25	33,5	2,4	180.00
MF 16	13,5	4,5	32	42	4,8	198.00
MF 24	14	5	40	48	14	239.00
MF 32	21,5	6,5	56	65	32	306.00
MF 40	25,5	8,5	68	75	62	360.00

Weitere Bauarten und Bearbeitungen von Kupplungen auf Anfrage
Autres exécutions et usinage d'accouplements possibles sur demande

Bestellbeispiel: **MF 7** = Reihe • Grösse
Code de commande: **MF 7** = Série • Grandeur

* auf Anfrage
sur demande