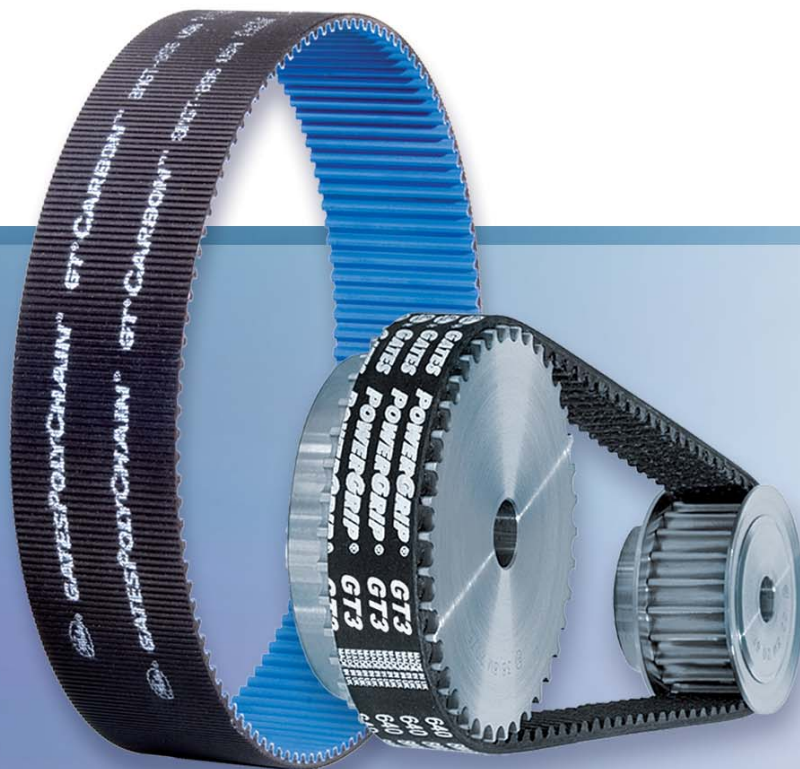


Preiskatalog / Prix courant 2010-UAG-07-01

FLANSCHRINGE
SEITEN 208-223

FLASQUES POUR POULIES DENTÉES
PAGES 208-223



Gültig ab 1.6.2010
(ersetzt 2006-UAG-06 vom 1.3.2006)
Preisänderungen vorbehalten!

Valable dès 1.6.2010
(remplace 2006-UAG-06 du 1.3.2006)
Changement de prix réservé!

Inhalt / Sommaire

Seiten / Pages

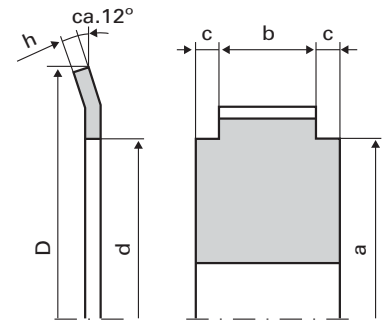
Keilriemen Courroies trapézoïdales	1-16
Zahnriemen Courroies dentées	17-89
Klemmplatten Plaques de serrage	90-92
Zahnriemenscheiben mit Vorbohrung Poulies dentées avec alésage	93-136
Zahnriemenscheiben für Klemmbüchsen Poulies dentées pour moyeu amovible	137-160
Klemmbüchsen Moyeux amovibles	161-164
Spannelemente Éléments de serrage	165-175
Spannzangen, Spannkonusse, Spannkupplungen Pincés de serrage, Cônes de serrage	176-178
Verzahnte Stangen Barreaux dentés	179-207
Flanschringe Flasques pour poulies dentées	208-223
Kupplungen Accouplements	224-233
Motoren Moteurs	234-237
Geschäftsbedingungen Conditions générales	238-241

Zahnriemenscheibentypen PolyChain® GT
Types de poulies crantées PolyChain® GT

Umschlag Einklappseite
En dernière page de la couverture pliée

Flanschringandrehungen

Dimensions des portées pour flasques



Teilung | **2MR, 3MR, 3M, 5MR, 5M,**
Pas | **MXL, XL, L, H**

Riemenbreiten bei Teilung.. / Largeur courroie par pas..

Masse in mm
Dimensions en mm

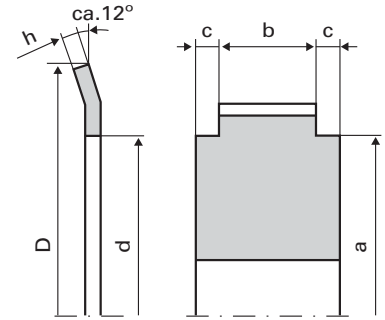
2MR	3MR/3M	5MR/5M	MXL	XL	L	H	b	c
3			3.17	3.17			4	h + 0.75
			4.76	4.76			5,5	
6	6		6.35				7	
			7.94				9	
9	9		9.52				10	
			12.7				10,5	
	15						13,5	h + 1.0
				6.35			16	
		9					7	
				9.52			10	
				12.7	12.7		10,5	
		15					14	
				19			16	
					19	19	20	
		25					21	
				25.4	25.4	25.4	26	
					50.8	50.8	27	
							53	

Drehtoleranzen für:	
Tolérances de tournage pour:	
h = 0.5 →	a } +0/-0,05 mm
h = 1.0 →	
h = 1.5 →	
h = 2.0 →	
	a } +0/-0,08 mm

Die Preise befinden sich auf den Seiten 218 - 223
Les Prix se trouvent aux pages 218 - 223

Flanschringandrehungen

Dimensions des portées pour flasques



Teilung | **8M, PolyChain® GT8M,**
Pas | **14M, PolyChain® GT14M, XH**

Riemenbreiten bei Teilung.. / Largeur courroie par pas..					Masse in mm Dimensions en mm	
8M	PolyChain® GT8M	14M	PolyChain® GT14M	XH	b	c
	12				14	h + 1
20					22	h + 1
			20		23	4
	21				24	h + 1
30					32	h + 1
	36				39	h + 1
			37		41	4
		40			44	4
50					53	h + 1
				50.8	56	4
		55			59	4
	62				66	3
			68		73	4
				76.2	82	4
85		85			90	4
			90		96	4
				101.6	108	4
		115			120	4
			125		133	4
		170			175	4

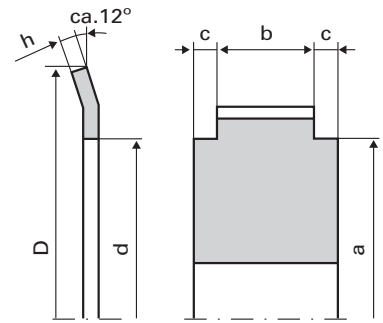
Drehtoleranzen für: Tolérances de tournage pour:	
8M PolyChain® GT 8M	a } +0/-0,05 mm
14M PolyChain® GT 14M	a } +0/-0,15 mm
XH	a }

Flanschringe ab 3 mm Dicke werden aufgeschraubt
A partir d'une épaisseur de 3 mm les flasques sont vissés

Die Preise befinden sich auf den Seiten 218 - 223
Les Prix se trouvent aux pages 218 - 223

Flanschringandrehungen

Dimensions des portées pour flasques



Teilung | **T2.5, T5,**
Pas | **T10, AT5, AT10**

Riemenbreiten bei Teilung.. / Largeur courroie par pas..

Masse in mm
Dimensions en mm

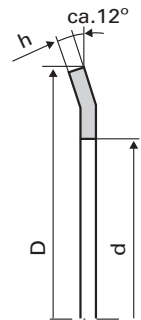
T2.5	T5	T10	AT5	AT10	b	c
4					5	
6					7	
10	10		10		11	h + 1.0
	16	16	16	16	17	
	25	25	25	25	26	
		32		32	33	
		50		50	52	

Drehtoleranzen für: Tolérances de tournage pour:	
T2.5	a } +0/-0,05 mm
T5	
T10	
AT5	
AT10	

Die Preise befinden sich auf den Seiten 218 - 223
Les Prix se trouvent aux pages 218 - 223

Auswahl der Flanschringe

Choix des flasques



Teilung | **8M, GT8M,**
Pas | **L, H**

1)			Masse der Flanschringe in mm Dimensions des flasques en mm				
	8M / GT8M	L	H	D	d	h	h
Zähnezahlen / Nombres de dents		10 - 11		35	22,7	1	1,5
		12		42	30,25	1	1,5
		13		45,2	31,14	1	1,5
		14		49,2	33,33	1	1,5
	18	15		51,2	35,8	1	1,5
	19	16		52,4	38,1	1	1,5
	20	17		55,5	41,28	1	1,5
	21	18		59	42,9	1	1,5
	22	19	14	62	44,45	1	1,5
	23	20	15	66,5	47,63	1	1,5
	24 - 25	21	16	70	50,8	1	1,5
	26 - 27	22 - 23	17	75	55,55	1	1,5
	28	24	18	79,5	60,33	1	1,5
	29 - 30	25	19	82,5	63,5	1	1,5
	31	26 - 27	20	85,5	66,68	1	1,5
	32 - 33	28	21	90,5	71,43	1	1,5
	34 - 35	29	22	95	76,2	1	1,5
	36	30 - 31	23	98,5	79,38	1	1,5
	37	32	24	103	82,55	1	1,5
	38 - 39	33	25	106,5	85,73	1	1,5
40 - 41	34 - 35	26	111	88,9	1	1,5	
42	36	27	114,5	92,08	1	1,5	
43 - 44	37 - 38	28	119	96,83	1	1,5	
45 - 46	39	29	123,5	100	1	1,5	
47 - 48	40	30	127	104,78	1	1,5	
	41	31	131	109	1	1,5	
49 - 50	42	32	135	112,7	1	1,5	

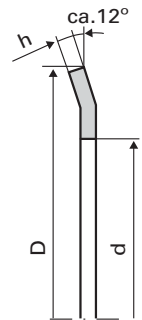
- 1) Für breitere Zahnriemen werden die dickeren Flanschringe empfohlen
Pour des courroies larges les flasques les plus épais sont conseillés

Die Preise befinden sich auf den Seiten 218 - 223
Les Prix se trouvent aux pages 218 - 223

* auf Anfrage
sur demande

Auswahl der Flanschringe

Choix des flasques



Teilung | **8M, GT8M,**
Pas | **L, H**

1)			Masse der Flanschringe in mm Dimensions des flasques en mm				
	8M / GT8M	L	H	D	d	h	h
Zähnezahlen / Nombres de dents	51	43 - 44		139	118	1	1,5
	52 - 53	45	33	140	114,3	1	1,5
	54 - 55	46	34 - 35	146	120	1	1,5
	56 - 57		36	151	127		2
	58 - 59		37	156	132		2
	60 - 61		38	160	135		2
	62		39	165	142	1,5	2
	63 - 64		40 - 41	169	146,05		2
	65 - 67		42	175	149,8		2
	68 - 70		44	184	158,9	1,5	2
	72		46	194	166		2
			48	200	174,63		2
			50	210	180		2
			52	220	190		2
			54	226	196		2
			56	235	205		2,5
			60	250	220		2,5
			64	284	250		3
		72	300	255		2,5	
		96	395	347		3	

- 1) Für breitere Zahnriemen werden die dickeren Flanschringe empfohlen
Pour des courroies larges les flasques les plus épais sont conseillés

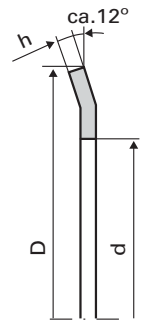
Flanschringe ab 3 mm Dicke werden generell mit Schrauben befestigt
A partir d'une épaisseur de 3 mm les flasques sont fixés avec des vis

Auf Anfrage sind auch Flanschringe mit Befestigungslöcher erhältlich
Sur demande, des flasques avec trous de fixation sont livrables

Die Preise befinden sich auf den Seiten 218 - 223
Les Prix se trouvent aux pages 218 - 223

Auswahl der Flanschringe

Choix des flasques



Teilung | **2MR, 3MR, 3M,**
Pas | **5MR, 5M, MXL, XL**

1)					Masse der Flanschringe in mm Dimensions des flasques en mm				
Zähnezahlen / Nombres de dents	MXL / 2MR	XL	3M 3MR	5M 5MR	D	d	h	h	
	10 - 11				10	4,5	0,5		
	12 - 13				11	5	0,5		
	14 - 15				12,5	6	0,5		
	16 - 17			10	14	7	0,5		
	18 - 20			11 - 12	15,5	8	0,5		
	21 - 22			13 - 14	17	9	0,5		
	23 - 26	10		15 - 16	19,5	10,9	0,5	1	
	27 - 29	11		17 - 18	21	12,47	0,5	1	
	30 - 32			19 - 20	23	13,84	0,5	1	
	33 - 35	12		21 - 22	13	25	13,84	0,5	1
	36 - 38	13		23 - 24	14	27	15,5	0,5	1
	39 - 40	14		25 - 26	15	28,5	16,82	0,5	1
	41 - 42	15		27	16	30	18,39	0,5	1
	43 - 44	16		28 - 29	17	31,7	19,4	0,5	1
	45 - 48	17		30 - 31	18	33,5	21	0,5	1
	49 - 50	18		32	19	35	22,7	0,5	1
	51 - 52	19		33 - 34	20	36,5	24	0,5	1
	53 - 55	20		35 - 37	21	38	25,5	0,5	1
	56 - 58	21		38	22	40	26,77	0,5	1
	59 - 61	22		39 - 40	23	41,5	28,04	0,5	1
	62 - 63	23		41	24	43	29,5	0,5	1
	64 - 65	24		42 - 43	25	44,5	30,58	0,5	1
	66 - 69	25		44 - 45	26	46,5	32,5	0,5	1
70 - 71	26 - 27		46 - 47	27	48	34		1	
72 - 75	28 - 29		48 - 51	28 - 29	51	37,18		1	
76 - 80	30 - 31		52 - 55	30 - 31	54,3	40,49		1	
81 - 84	32 - 33		56 - 57	32 - 33	57,2	42,2		1	

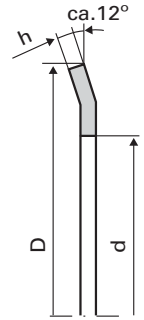
- 1) Für breitere Zahnriemen werden die dickeren Flanschringe empfohlen
Pour des courroies larges les flasques les plus épais sont conseillés

Die Preise befinden sich auf den Seiten 218 - 223
Les Prix se trouvent aux pages 218 - 223

* auf Anfrage
sur demande

Auswahl der Flanschringe

Choix des flasques



Teilung | **2MR, 3MR, 3M,**
Pas | **5MR, 5M, MXL, XL**

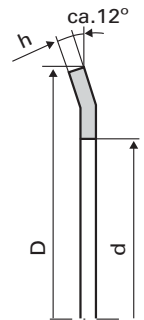
1)					Masse der Flanschringe in mm Dimensions des flasques en mm			
Zähnezahlen / Nombres de dents	MXL / 2MR	XL	3M 3MR	5M 5MR	D	d	h	h
	85 - 89	34 - 35	58 - 61	34 - 35	60	45		1
	90 - 91				62	44,45	1,5	1
	92 - 95	36 - 37	62 - 65	36 - 37	64	48		1
	96 - 98	38 - 39	66 - 67	38 - 39	66,5	47,63	1,5	1
	99 - 104	40 - 41	68 - 70	40 - 41	70	50,8	1,5	1
	105 - 108	42 - 43	71 - 72	42 - 43	72,5	58		1
	109 - 112	44	73 - 75	44 - 45	75	55,55	1,5	1
	113 - 118	45 - 47	76 - 79	46 - 47	79	60,33	1,5	1
	119 - 122	48 - 49	80 - 83	48 - 49	82,5	63,5	1,5	1
	123 - 129	50 - 51	84 - 87	50 - 52	85,5	66,68	1,5	1
	130 - 135	52 - 54	88 - 91	53 - 55	90,5	71,43	1,5	1
	136 - 143	55 - 56	92 - 96	56 - 57	95	76,2	1,5	1
	144 - 147	57 - 58	97 - 100	58 - 59	98,5	79,38	1,5	1
148 - 150	59 - 61	101 - 104	60 - 62	103	82,55	1,5	1	

- 1) Für breitere Zahnriemen werden die dickeren Flanschringe empfohlen
Pour des courroies larges les flasques les plus épais sont conseillés

Die Preise befinden sich auf den Seiten 218 - 223
Les Prix se trouvent aux pages 218 - 223

Auswahl der Flanschringe

Choix des flasques



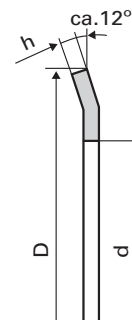
Teilung | **T2.5, T5, T10,**
Pas | **AT5, AT10**

1)						Masse der Flanschringe in mm Dimensions des flasques en mm					
Zähnezahlen / Nombres de dents	T2.5	T5	T10	AT5	AT10	D	d	h	h	h	
	10					10	4,5	0,5			
	11					11	5	0,5			
	12 - 13					12,5	6	0,5			
	14					14	7	0,5			
	15 - 16					15,5	8	0,5			
	17 - 18					17	9	0,5			
	19 - 22	10				19,5	10,9	0,5			
	23					21	12,47	0,5	1		
	24 - 26	11 - 12				23	13,84	0,5	1		
	27 - 28	13				25	13,84	0,5	1		
	29 - 31	14				27	15,5	0,5	1		
	32 - 33	15		15		28,5	16,82	0,5	1		
	34	16		16		30	18,39	0,5	1		
	35 - 37	17		17		31,7	19,4	0,5	1		
	38	18		18		33,5	21	0,5	1		
	39 - 41	19		19		35	22,7	0,5	1	1,5	
	42 - 43	20		20		36,5	24	0,5	1		
	44	21		21		38	25,5	0,5	1		
	45 - 47	22 - 23		22 - 23		40	26,77	0,5	1		
48					41,5	28,04	0,5	1			
49	24	12	24		42	30,25		1	1,5		
50 - 51	25				43	29,5	0,5	1			
52					44,5	30,58	0,5	1			
		13	26		45,2	31,14		1	1,5		
53 - 54	26		27		46,5	32,5	0,5	1	1,5		
55 - 57	27 - 28				48	34		1			
		14	28		49,2	33,33		1	1,5		
58 - 61	29		29		51	37,18		1			
		15	30	15	51,2	35,8		1	1,5		
62	30 - 31		31		52,4	38,1		1	1,5		
63 - 64					54,3	40,49		1			

1) Für breitere Zahnriemen werden die dickeren Flanschringe empfohlen
Pour des courroies larges les flasques les plus épais sont conseillés

Auswahl der Flanschringe

Choix des flasques



Teilung | **T2.5, T5, T10,**
Pas | **AT5, AT10**

1)

Masse der Flanschringe in mm
Dimensions des flasques en mm

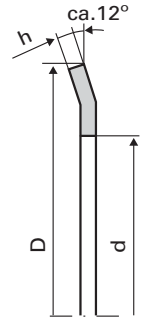
	T2.5	T5	T10	AT5	AT10	D	d	h	h
	Zähnezahlen / Nombres de dents	65 - 66	32 - 33	16	32 - 33	16	55,5	41,28	1
67 - 68		34				57,2	42,2	1	
69 - 70		35	17	34 - 35	17	59	42,9	1	1,5
72						60	45	1	
73 - 75		36 - 37	18	36 - 37	18	62	44,45	1	1,5
76 - 77		38		38		64	48	1	
78 - 81		39 - 40	19 - 20	39 - 40	19 - 20	66,5	47,63	1	1,5
82 - 84		41 - 42	21	41 - 42	21	70	50,8	1	1,5
85 - 87		43		43		72,5	58	1	
88 - 92		44 - 45	22 - 23	44 - 45	22 - 23	75	55,55	1	1,5
93 - 97		46 - 48	24	46 - 48	24	79,5	60,33	1	1,5
98 - 101		49 - 50	25	49 - 50	25	82,5	63,5	1	1,5
102 - 106		51 - 52	26	51 - 52	26	85,5	66,68	1	1,5
107 - 111		53 - 55	27	53 - 55	27	90,5	71,43	1	1,5
112 - 114		56 - 58	28 - 29	56 - 58	28 - 29	95	76,2	1	1,5
		59 - 60	30	59 - 60	30	98,5	79,38	1	1,5
		61 - 63	31	61 - 63	31	103	82,55	1	1,5
		64 - 65	32	64 - 65	32	106,5	85,73	1	1,5
		66 - 68	33 - 34	66 - 68	33 - 34	111	88,9	1	1,5
		69 - 70	35	69 - 70	35	114,5	92,08	1	1,5
		71 - 73	36	71 - 73	36	119	96,83	1	1,5
		74 - 75	37	74 - 75	37	123,5	100	1	1,5
		76 - 78	38 - 39	76 - 78	38 - 39	127	104,78	1	1,5
		79 - 80	40	79 - 80	40	131	109	1	1,5
		81 - 83	41	81 - 83	41	135	112,7	1	1,5
		84 - 85	42	84 - 85	42	139	118	1	1,5
		86	43	86	43	140	114,3	1	1,5

1) Für breitere Zahnriemen werden die dickeren Flanschringe empfohlen
Pour des courroies larges les flasques les plus épais sont conseillés

Die Preise befinden sich auf den Seiten 218 - 223
Les Prix se trouvent aux pages 218 - 223

Auswahl der Flanschringe

Choix des flasques



Teilung | **14M, GT14M, XH**
Pas

		Masse der Flanschringe in mm Dimensions des flasques en mm		
		D	d	h
Zähnezahlen / Nombres de dents	14M / GT14M			
	XH			
	27 - 28	138	92	3
	29	140	95,25	3
	30 - 31	150	101	3
	32	156	108,75	3
	33 - 34	165	114	3
	35	169	123	3
	36	170	126,2	3
	37 - 38	180	132	3
	39	184	140,5	3
	40 - 41	194	145	3
	42	199	154,8	3
	43 - 44	210	159	3
		212	170,65	3
	45 - 46	220	168	3
	47 - 48	226	177	3
		226	180,2	3
	49 - 50	235	186	3
		240	193,7	3
52	248	199	3	
54	252	208	3	
56	261	212	3	
	266	220	3	
58	275	220	3	
60	284	235	3	
62	293	244	3	
64	297	250,8	3	
	350	306	3	

Flanschringe ab 3 mm Dicke werden generell mit Schrauben befestigt
A partir d'une épaisseur de 3 mm les flasques sont fixés avec des vis

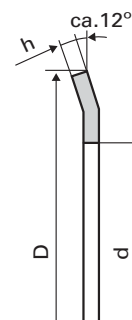
Auf Anfrage sind auch Flanschringe mit Befestigungslöcher erhältlich
Sur demande des flasques avec trous de fixation sont livrables

Die Preise befinden sich auf den Seiten 218 - 223
Les Prix se trouvent aux pages 218 - 223

* auf Anfrage
sur demande

Flanschringe für Zahnriemenscheiben

Flasques pour poulies dentées

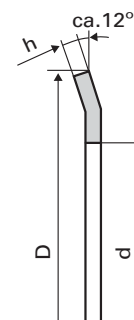


Reihe | **FLR . .**
Série

Bezeichnung Désignation	Stahlblech acier						promatisiert acier promatisé			Preis / Prix CHF rostbeständig 1.4301 acier inox		
	D x d x h	1-99	100-499	500+	1-99	100-499	500+	1-99	100-499	500+		
FLR 10 x 4.5 x 0.5								0.70	0.60	0.50		
FLR 11 x 5 x 0.5								0.70	0.60	0.50		
FLR 12.5 x 6 x 0.5								0.70	0.60	0.50		
FLR 14 x 7 x 0.5								0.70	0.60	0.50		
FLR 15.5 x 8 x 0.5								0.91	0.78	0.65		
FLR 15.5 x 8 x 1	0.70	0.60	0.50		0.77	0.66	0.55					
FLR 17 x 9 x 0.5								0.91	0.78	0.65		
FLR 19.5 x 10.9 x 0.5								0.91	0.78	0.65		
FLR 19.5 x 10.9 x 1	0.70	0.60	0.50		0.77	0.66	0.55	0.98	0.84	0.70		
FLR 21 x 12.47 x 0.5								1.26	1.08	0.90		
FLR 21 x 12.47 x 1	0.70	0.60	0.50		0.77	0.66	0.55	1.19	1.02	0.85		
FLR 23 x 13.84 x 0.5								1.26	1.08	0.90		
FLR 23 x 13.84 x 1	0.70	0.60	0.50		0.77	0.66	0.55	1.19	1.02	0.85		
FLR 25 x 13.84 x 0.5								1.26	1.08	0.90		
FLR 25 x 13.84 x 1	0.70	0.60	0.50		0.77	0.66	0.55	1.19	1.02	0.85		
FLR 27 x 15.5 x 0.5								1.47	1.26	1.05		
FLR 27 x 15.5 x 1	0.70	0.60	0.50		0.77	0.66	0.55	1.40	1.20	1.00		
FLR 28.5 x 16.82 x 0.5								1.47	1.26	1.05		
FLR 28.5 x 16.82 x 1	0.70	0.60	0.50		0.77	0.66	0.55	1.40	1.20	1.00		
FLR 30 x 18.39 x 0.5								1.47	1.26	1.05		
FLR 30 x 18.39 x 1	0.70	0.60	0.50		0.77	0.66	0.55	1.40	1.20	1.00		
FLR 31.7 x 19.4 x 0.5								1.68	1.44	1.20		
FLR 31.7 x 19.4 x 1	0.77	0.66	0.55		0.84	0.72	0.60	1.68	1.44	1.20		
FLR 33.5 x 21 x 0.5								1.68	1.44	1.20		
FLR 33.5 x 21 x 1	0.77	0.66	0.55		0.84	0.72	0.60					
FLR 35 x 22.7 x 0.5								1.68	1.44	1.20		
FLR 35 x 22.7 x 1	0.77	0.66	0.55		0.84	0.72	0.60	1.68	1.44	1.20		
FLR 35 x 22.7 x 1.5	0.91	0.78	0.65		1.12	0.96	0.80					
FLR 36.5 x 24 x 0.5								1.68	1.44	1.20		
FLR 36.5 x 24 x 1	0.77	0.66	0.55		0.84	0.72	0.60	1.68	1.44	1.20		

Flanschringe für Zahnriemenscheiben

Flasques pour poulies dentées

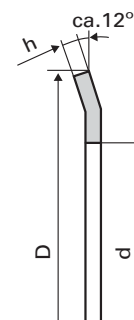


Reihe | **FLR . .**
Série

Bezeichnung Désignation	Stahlblech acier						Preis / Prix CHF rostbeständig 1.4301 acier inox			
	D x d x h	1-99	100-499	500+	1-99	100-499	500+	1-99	100-499	500+
FLR 38 x 25.5 x 0.5								1.68	1.44	1.20
FLR 38 x 25.5 x 1		0.77	0.66	0.55	0.84	0.72	0.60	1.68	1.44	1.20
FLR 40 x 26.77 x 0.5								1.82	1.56	1.30
FLR 40 x 26.77 x 1		0.77	0.66	0.55	0.84	0.72	0.60	1.68	1.44	1.20
FLR 41.5 x 28.04 x 0.5								1.82	1.56	1.30
FLR 41.5 x 28.04 x 1		0.77	0.66	0.55	0.84	0.72	0.60			
FLR 42 x 30.25 x 1		0.91	0.78	0.65	0.98	0.84	0.70	1.82	1.56	1.30
FLR 42 x 30.25 x 1.5		0.98	0.84	0.70	1.12	0.96	0.80			
FLR 43 x 29.5 x 0.5								1.82	1.56	1.30
FLR 43 x 29.5 x 1		0.91	0.78	0.65	0.98	0.84	0.70	1.82	1.56	1.30
FLR 44.5 x 30.58 x 0.5								1.82	1.56	1.30
FLR 44.5 x 30.58 x 1		0.91	0.78	0.65	0.98	0.84	0.70	1.82	1.56	1.30
FLR 45.2 x 31.14 x 1		0.91	0.78	0.65	0.98	0.84	0.70			
FLR 45.2 x 31.14 x 1.5		1.33	1.14	0.95	1.82	1.56	1.30			
FLR 46.5 x 32.5 x 0.5								1.82	1.56	1.30
FLR 46.5 x 32.5 x 1		0.91	0.78	0.65	0.98	0.84	0.70	1.82	1.56	1.30
FLR 46.5 x 32.5 x 1.5		1.61	1.38	1.15	2.10	1.80	1.50			
FLR 48 x 34 x 1		1.05	0.90	0.75	1.12	0.96	0.80	1.82	1.56	1.30
FLR 49.2 x 33.33 x 1		0.91	0.78	0.65	1.05	0.90	0.75			
FLR 49.2 x 33.33 x 1.5		1.61	1.38	1.15	2.10	1.80	1.50			
FLR 51 x 37.18 x 1		0.91	0.78	0.65	1.05	0.90	0.75	3.29	2.82	2.35
FLR 51 x 37.18 x 1.5		1.61	1.38	1.15	2.10	1.80	1.50			
FLR 51.2 x 35.8 x 1		1.05	0.90	0.75	1.26	1.08	0.90	2.94	2.52	2.10
FLR 51.2 x 35.8 x 1.5		1.68	1.44	1.20	2.17	1.86	1.55	3.50	3.00	2.50
FLR 52.4 x 38.1 x 1		1.19	1.02	0.85	1.40	1.20	1.00			
FLR 52.4 x 38.1 x 1.5		1.68	1.44	1.20	2.17	1.86	1.55			
FLR 54.3 x 40.49 x 1		1.19	1.02	0.85	1.40	1.20	1.00	2.94	2.52	2.10
FLR 55.5 x 41.28 x 1		1.19	1.02	0.85	1.40	1.20	1.00	2.94	2.52	2.10
FLR 55.5 x 41.28 x 1.5		1.68	1.44	1.20	2.17	1.86	1.55			
FLR 57.2 x 42.2 x 1		1.47	1.26	1.05	2.03	1.74	1.45	2.94	2.52	2.10

Flanschringe für Zahnriemenscheiben

Flasques pour poulies dentées

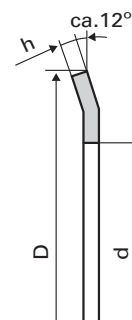


Reihe | **FLR . .**
Série

Bezeichnung Désignation	Stahlblech acier						promatisiert acier promatisé			Preis / Prix CHF rostbeständig 1.4301 acier inox		
	D x d x h	1-99	100-499	500+	1-99	100-499	500+	1-99	100-499	500+		
FLR 57.2 x 42.2 x 1.5	1.68	1.44	1.20									
FLR 59 x 42.9 x 1	1.47	1.26	1.05				2.03	1.74	1.45			
FLR 59 x 42.9 x 1.5	1.68	1.44	1.20				2.24	1.92	1.60			
FLR 60 x 45 x 1	1.47	1.26	1.05				2.03	1.74	1.45	2.94 2.52 2.10		
FLR 62 x 44.45 x 1	1.54	1.32	1.10				2.10	1.80	1.50			
FLR 62 x 44.45 x 1.5	1.68	1.44	1.20				2.38	2.04	1.70	5.04 4.32 3.60		
FLR 64 x 48 x 1	1.54	1.32	1.10				2.10	1.80	1.50	5.04 4.32 3.60		
FLR 66.5 x 47.63 x 1	1.68	1.44	1.20				2.38	2.04	1.70	5.04 4.32 3.60		
FLR 66.5 x 47.63 x 1.5	1.68	1.44	1.20				2.38	2.04	1.70	5.11 4.38 3.65		
FLR 70 x 50.8 x 1	1.68	1.44	1.20				2.38	2.04	1.70	5.04 4.32 3.60		
FLR 70 x 50.8 x 1.5	1.82	1.56	1.30				2.52	2.16	1.80	5.39 4.62 3.85		
FLR 72.5 x 58 x 1	1.68	1.44	1.20				2.38	2.04	1.70			
FLR 75 x 55.55 x 1	1.82	1.56	1.30				2.52	2.16	1.80	5.04 4.32 3.60		
FLR 75 x 55.55 x 1.5	1.82	1.56	1.30				2.52	2.16	1.80	5.39 4.62 3.85		
FLR 79.5 x 60.33 x 1	1.82	1.56	1.30				2.52	2.16	1.80	5.04 4.32 3.60		
FLR 79.5 x 60.33 x 1.5	1.82	1.56	1.30				2.66	2.28	1.90	5.39 4.62 3.85		
FLR 82.5 x 63.5 x 1	1.89	1.62	1.35				2.73	2.34	1.95	5.67 4.86 4.05		
FLR 82.5 x 63.5 x 1.5	1.82	1.56	1.30				2.66	2.28	1.90	5.39 4.62 3.85		
FLR 85.5 x 66.68 x 1	1.89	1.62	1.35				2.87	2.46	2.05	5.04 4.32 3.60		
FLR 85.5 x 66.68 x 1.5	1.82	1.56	1.30				2.66	2.28	1.90	5.39 4.62 3.85		
FLR 90.5 x 71.43 x 1	3.01	2.58	2.15				4.27	3.66	3.05			
FLR 90.5 x 71.43 x 1.5	2.80	2.40	2.00				3.64	3.12	2.60	7.56 6.48 5.40		
FLR 95 x 76.2 x 1	2.38	2.04	1.70				3.36	2.88	2.40			
FLR 95 x 76.2 x 1.5	3.36	2.88	2.40				4.20	3.60	3.00	9.80 8.40 7.00		
FLR 98.5 x 79.38 x 1	2.38	2.04	1.70				3.36	2.88	2.40			
FLR 98.5 x 79.38 x 1.5	3.36	2.88	2.40				4.20	3.60	3.00	7.56 6.48 5.40		
FLR 103 x 82.55 x 1	2.87	2.46	2.05				4.34	3.72	3.10	14.50 12.50 10.40		
FLR 103 x 82.55 x 1.5	3.36	2.88	2.40				4.20	3.60	3.00	7.56 6.48 5.40		
FLR 106.5 x 85.73 x 1	2.87	2.46	2.05				4.34	3.72	3.10			
FLR 106.5 x 85.73 x 1.5	3.36	2.88	2.40				4.20	3.60	3.00	7.56 6.48 5.40		

Flanschringe für Zahnriemenscheiben

Flasques pour poulies dentées

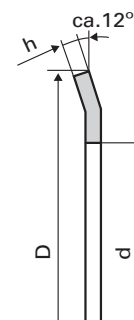


Reihe | **FLR . .**
Série

Bezeichnung Désignation	Preis / Prix CHF								
	Stahlblech acier			promatisiert acier promatisé			rostbeständig 1.4301 acier inox		
D x d x h	1-99	100-499	500+	1-99	100-499	500+	1-99	100-499	500+
FLR 111 x 88.9 x 1	2.87	2.46	2.05	4.34	3.72	3.10			
FLR 111 x 88.9 x 1.5	3.43	2.94	2.45	4.27	3.66	3.05	9.80	8.40	7.00
FLR 114.5 x 92.08 x 1	3.71	3.18	2.65	5.18	4.44	3.70			
FLR 114.5 x 92.08 x 1.5	3.43	2.94	2.45	4.27	3.66	3.05	9.80	8.40	7.00
FLR 119 x 96.83 x 1	4.73	4.05	3.38	6.23	5.34	4.45			
FLR 119 x 96.83 x 1.5	3.64	3.12	2.60	4.48	3.84	3.20	9.80	8.40	7.00
FLR 123.5 x 100 x 1	3.71	3.18	2.65	5.25	4.50	3.75			
FLR 123.5 x 100 x 1.5	6.34	5.43	4.53	7.49	6.42	5.35	10.50	8.94	7.45
FLR 127 x 104.78 x 1	3.71	3.18	2.65	5.25	4.50	3.75			
FLR 127 x 104.78 x 1.5	4.34	3.72	3.10	5.25	4.50	3.75	15.10	12.90	10.80
FLR 131 x 109 x 1	3.71	3.18	2.65	5.25	4.50	3.75			
FLR 131 x 109 x 1.5	4.48	3.84	3.20	6.16	5.28	4.40	17.90	15.30	12.80
FLR 135 x 112.7 x 1	3.71	3.18	2.65	5.46	4.68	3.90			
FLR 135 x 112.7 x 1.5	4.48	3.84	3.20	6.16	5.28	4.40	21.20	18.20	15.10
FLR 138 x 92 x 3	25.50	21.90	18.20				47.30	40.50	33.80
FLR 139 x 118 x 1	3.71	3.18	2.65	5.46	4.68	3.90			
FLR 139 x 118 x 1.5	6.86	5.88	4.90	8.40	7.20	6.00			
FLR 140 x 95.25 x 3	25.50	21.90	18.20				50.40	43.20	36.00
FLR 140 x 114.3 x 1	3.71	3.18	2.65	5.46	4.68	3.90			
FLR 140 x 114.3 x 1.5	7.00	6.00	5.00	8.54	7.32	6.10	23.50	20.10	16.80
FLR 146 x 120 x 1	4.97	4.26	3.55	6.65	5.70	4.75			
FLR 146 x 120 x 1.5	8.68	7.44	6.20	10.30	8.76	7.30	24.70	21.20	17.60
FLR 150 x 101 x 3	26.30	22.50	18.80						
FLR 151 x 127 x 2	9.10	7.80	6.50	10.70	9.12	7.60			
FLR 156 x 108.75 x 3	26.30	22.50	18.80				61.60	52.80	44.00
FLR 156 x 132 x 2	9.10	7.80	6.50	10.70	9.12	7.60			
FLR 160 x 135 x 2	9.10	7.80	6.50	10.70	9.12	7.60	25.60	21.90	18.30
FLR 165 x 114 x 3	36.40	31.20	26.00						
FLR 165 x 142 x 1.5	9.45	8.10	6.75	11.00	9.42	7.85			
FLR 165 x 142 x 2	9.10	7.80	6.50	10.70	9.12	7.60			

Flanschringe für Zahnriemenscheiben

Flasques pour poulies dentées

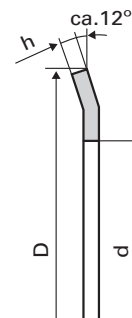


Reihe | **FLR . .**
Série

Bezeichnung Désignation	Stahlblech acier						promatisiert acier promatisé			Preis / Prix CHF rostbeständig 1.4301 acier inox		
	D x d x h	1-99	100-499	500+	1-99	100-499	500+	1-99	100-499	500+		
FLR 169 x 123 x 3		36.40	31.20	26.00								
FLR 169 x 146.05 x 1.5								27.10	23.20	19.30		
FLR 169 x 146.05 x 2		9.45	8.10	6.75	11.00	9.42	7.85					
FLR 170 x 126.2 x 3		36.40	31.20	26.00								
FLR 175 x 149.8 x 2		9.45	8.10	6.75	11.00	9.42	7.85	46.50	39.80	33.20		
FLR 180 x 132 x 3		39.90	34.20	28.50								
FLR 184 x 140.5 x 3		39.90	34.20	28.50								
FLR 184 x 158.9 x 1.5		10.90	9.30	7.75	12.40	10.70	8.85					
FLR 184 x 158.9 x 2		9.45	8.10	6.75	11.00	9.42	7.85					
FLR 194 x 145 x 3		39.90	34.20	28.50								
FLR 194 x 166 x 2		12.30	10.50	8.75	13.80	11.90	9.85	59.60	51.10	42.60		
FLR 199 x 154.8 x 3		42.70	36.60	30.50								
FLR 200 x 174.63 x 2		28.40	24.30	20.30	29.90	25.70	21.40					
FLR 210 x 159 x 3		42.70	36.60	30.50								
FLR 210 x 180 x 2		31.90	27.30	22.80	34.00	29.10	24.30					
FLR 212 x 170.65 x 3		42.70	36.60	30.50								
FLR 220 x 168 x 3		43.40	37.20	31.00								
FLR 220 x 190 x 2		33.30	28.50	23.80	35.90	30.80	25.60					
FLR 226 x 177 x 3		44.80	38.40	32.00	48.00	41.10	34.30					
FLR 226 x 180.2 x 3		44.10	37.80	31.50								
FLR 226 x 196 x 2		35.00	30.00	25.00	38.30	32.80	27.30					
FLR 235 x 186 x 3		44.80	38.40	32.00								
FLR 235 x 205 x 2.5		30.80	26.40	22.00	34.00	29.10	24.30					
FLR 240 x 193.7 x 3		*	*	*								
FLR 248 x 199 x 3		47.30	40.50	33.80								
FLR 250 x 220 x 2.5		37.10	31.80	26.50	40.30	34.50	28.80					
FLR 252 x 208 x 3		48.90	41.90	34.90								
FLR 261 x 212 x 3		50.40	43.20	36.00								
FLR 266 x 220 x 3		69.30	59.40	49.50								
FLR 275 x 220 x 3		80.50	69.00	57.50								

Flanschringe für Zahnriemenscheiben

Flasques pour poulies dentées



Reihe | **FLR . .**
 Série

Bezeichnung Désignation	Preis / Prix CHF								
	Stahlblech acier			promatisiert acier promatisé			rostbeständig 1.4301 acier inox		
D x d x h	1-99	100-499	500+	1-99	100-499	500+	1-99	100-499	500+
FLR 284 x 235 x 3	98.00	84.00	70.00						
FLR 284 x 250 x 3	*	*	*						
FLR 293 x 244 x 3	108.00	91.80	76.50				125.00	107.00	89.00
FLR 297 x 250.8 x 3	114.00	97.20	81.00						
FLR 300 x 255 x 2.5	39.20	33.60	28.00						
FLR 350 x 306 x 3	120.00	103.00	85.50						

Bestellbeispiel: **FLR 60 x 45 x 1** = Reihe • D • d • h • Material
FLR 60 x 45 x 1 promatisiert = Reihe • D • d • h • Material
FLR 60 x 45 x 1 rostbeständig = Reihe • D • d • h • Material

Code de commande: **FLR 60 x 45 x 1** = Série • D • d • h • Matériel
FLR 60 x 45 x 1 acier promatisé = Série • D • d • h • Matériel
FLR 60 x 45 x 1 acier inox = Série • D • d • h • Matériel

* auf Anfrage
 sur demande